

batmatic

**CILINDRU DUBLU VIBRO-
COMPACTOR**

VR22E/H



Italia Star Com Due S.R.L.
Autostrada București - Pitești km. 13.2
Loc. Chiajna - Ilfov
Tel: 021.433.03.27
Fax: 021.433.03.26
info@italiastar.ro www.italiastar.ro

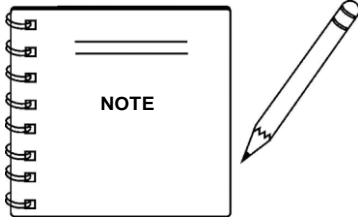
Vă mulțumim pentru achiziționarea unui cilindru dublu vibro-compactator BATMATIC. Noul dvs. cilindru dublu vibro-compactator este un instrument de lucru util și de încredere.

Prin respectarea regulilor de siguranță și instrucțiunile atașate, se menține siguranța personalului și mașina este menținută în stare de funcționare și eficiență.

Înlocuiți imediat piesele uzate sau ineficiente.

CUPRINS

PROTECȚIE	6
DESCRIEREA UTILAJULUI	9
CARACTERISTICI TEHNICE.....	11
INFORMAȚII GENERALE	12
ÎNAINTE SĂ ÎNCEPEȚI.....	13
VERIFICAREA NIVELULUI DE ULEI	13
VERIFICAREA NIVELULUI DE COMBUSTIBIL.....	13
VERIFICAREA SISTEMULUI HIDRAULIC.....	14
VERIFICAREA CURELEI TRAPEZOIDALE.....	14
VERIFICAREA MANETELOR	15
VERIFICAREA RACLETELOR.....	15
COBORÂREA MANETEI.....	15
PORNIREA MOTORULUI	15
OPERAREA	16
VIBRAȚIA.....	17
OPRIREA	17
ÎNTREȚINEREA.....	18
GRAFICUL DE ÎNTREȚINERE	18
VERIFICAȚI NIVELUL DE ULEI AL MOTORULUI	19
VERIFICAȚI FILTRUL DE AER.....	19
VERIFICAȚI NIVELUL DE ULEI HIDRAULIC.....	19
SCHIMBAREA ULEIULUI HIDRAULIC ȘI A FILTRULUI	19
REGLAREA MANETEI DE DIRECȚIE	21
CURĂȚAREA SCULELOR DE RĂZUIRE	21
SPĂLAREA CILINDRULUI	22
DEPOZITAREA UTILAJULUI	22
BATERIA	22
DEPANARE GENERALĂ.....	25
GARANȚIE	26



Înainte să folosiți cilindrul dublu vibro-compactor, asigurați-vă că operatorul a citit și înțeles toate instrucțiunile din acest manual.

SIMBOLURI DE ALERTĂ PRIVIND SIGURANȚA

Mesajul privind siguranța prezentat mai jos vă va informa cu privire la riscurile potențiale care pot determina vătămări corporale atât dvs. cât și altor persoane și trebuie acordată o atenție specială.



Pericolul indică o situație periculoasă care, dacă nu este evitată, ar putea determina decesul sau vătămări corporale grave.

Răspundere

Măsurile de siguranță trebuie respectate întotdeauna când utilizați acest echipament. Dacă aceste Instrucțiuni de Siguranță și Operare nu sunt citite și nici înțelese, acest lucru ar putea provoca vătămări corporale atât dvs. cât și altor persoane. BATMATIC își declină orice răspundere pentru eventualele vătămări corporale și/sau daune materiale, care ar putea apărea din cauza folosirii incorecte sau greșite a utilajului sau datorită nerespectării instrucțiunilor de utilizare indicate în acest manual.

PROTECȚIE

Pentru siguranța dvs. personală cât și a celor din jurul dvs., **TREBUIE SĂ CITIȚI** și să vă asigurați că **INȚELEGEȚI PE DEPLIN** următoarele informații privind protecția dvs. Este responsabilitatea operatorului să se asigure că înțelege pe deplin cum să opereze în siguranță acest echipament. În cazul în care nu sunteți sigur de utilizarea sigură și corectă a Cilindrului, adresați-vă managerului dvs. direct sau celui mai apropiat dealer sau reprezentanților BATMATIC.

Următoarele indicații privind protecția dvs. trebuie aplicate întotdeauna când utilizați cilindrul dublu vibro-compactor Batmatic:

- Acest utilaj trebuie utilizat doar în scopul pentru care a fost produs.
- Acest utilaj trebuie operat numai de personal bine pregătit.
- NU acționați sau nu reparați acest echipament dacă aveți vârsta sub 18 ani.
- Utilizați întotdeauna echipamente individuale de protecție când utilizați acest echipament.
- Nu utilizați utilajul atunci când sunteți bolnav, când vă simțiți obosit sau dacă sunteți sub influența alcoolului sau a drogurilor. Asigurați-vă că știți cum să opriți în mod sigur acest utilaj înainte să îl porniți în cazul în care vă veți afla în dificultate.
- În timpul utilizării, motorul devine foarte fierbinte, prin urmare lăsați motorul să se răcească înainte de atingerea acestuia.
- Nu lăsați niciodată motorul să funcționeze nesupravegheat.
- Nu scoateți sau nu modificați niciodată niciunul dintre elementele de protecție, acestea sunt montate pentru a vă proteja. Verificați întotdeauna starea și siguranța elementelor de protecție. Dacă vreun element este deteriorat sau lipsește, NU UTILIZAȚI UTILAJUL până când acesta nu a fost înlocuit sau reparat.
- Acest utilaj este conceput să elimine posibilele riscuri care rezultă din utilizarea acestuia. Cu toate acestea, există riscuri, iar aceste riscuri nu sunt previzibile în mod clar și pot provoca vătămări corporale sau pagube materiale, chiar decesul. Dacă astfel de riscuri imprevizibile și imposibil de prevăzut devin evidente, utilajul trebuie oprit imediat și operatorul sau managerul său direct trebuie să ia măsurile adecvate pentru a elimina astfel de riscuri. Este uneori necesar ca producătorul să fie informat cu privire la acest eveniment pentru contramăsuri viitoare.
- Înainte de realimentare, opriți motorul și lăsați-l să se răcească.
- Când alimentați, NU fumați și nu permiteți flăcări deschise în zonă.
- Atunci când alimentați, folosiți o pâlnie adecvată și evitați vărsarea combustibilului pe motor.
- Combustibilul vărsat trebuie să fie securizat imediat, folosind nisip. Dacă vărsați combustibil pe haine, schimbați-le.
- Depozitați combustibilul într-un recipient aprobat, destinat a fi utilizat în acest sens, departe de căldură și de orice sursă de aprindere.

PPE (Echipament Individual de Protecție)

Echipamentul Individual de Protecție adecvat trebuie purtat când se utilizează acest utilaj, de exemplu: ochelari de protecție, mănuși, dispozitive de protecție auditivă, mască de praf și boncanci cu bombeu metalic (cu tălpi anti-alunecare pentru o protecție suplimentară). Purtați haine potrivite pentru munca pe care o prestați. Protejați-vă întotdeauna pielea împotriva contactului cu betonul.

Praf

Procesul de compactare poate produce praf, care poate fi periculos pentru sănătatea dumneavoastră. Purtați întotdeauna o mască potrivită tipului de praf produs.

Combustibil

Uleiul și combustibilul pot provoca următoarele riscuri:

- Intoxicare, dacă se consumă combustibil sau ulei
- Alergii, dacă combustibilul intră în contact cu pielea
- Incendiu sau explozie în cazul în care combustibilul este manipulat în apropierea flăcărilor sau dacă se fumează



Combustibilul este extrem de inflamabil și poate provoca vătămări corporale și daune materiale. NU porniți motorul lângă locul unde s-a vărsat combustibil sau fluide combustibile. NU alimentați rezervorul de combustibil în timp ce motorul funcționează sau este dacă este fierbinte. Opriiți motorul, stingeți toate flăcările deschise și nu fumați în timpul umplerii rezervorului de combustibil. Ștergeți întotdeauna combustibilul vărsat. Depozitați combustibilul în recipiente aprobate, în zone bine ventilate și departe de scânteii și flăcări. NICIODATĂ nu folosiți combustibilul ca agent de curățare.



Nu ingerați combustibilul sau nu inhalați vaporii de combustibil și evitați contactul cu pielea. Spălați imediat petele de combustibil. Dacă v-a intrat combustibil în ochi, clătiți cu cantități abundente de apă și adresați-vă medicului cât mai curând posibil.



Gazele de eșapament produse de acest echipament sunt foarte toxice și pot ucide.



Nu eliminați uleiuri, baterii, combustibili și substanțe periculoase în mediul înconjurător, deoarece au o putere de poluare ridicată.

Nu utilizați cilindrul dvs. vibro-compactator în interior sau într-un spațiu închis, asigurați-vă că zona de lucru este bine ventilată.

ÎNCĂRCAREA ȘI DESCĂRCAREA

Asigurați-vă că opriți motorul înainte de ridicarea utilajului. Asigurați-vă întotdeauna că macaraua sau dispozitivul de ridicare a fost bine fixat(ă) pe cârligul cadrului de protecție de pe cilindrul vibro-compactator.

Folosiți cabluri cu o rezistență adecvată și nu permiteți niciunei persoane sau animal să intre sub utilajul ridicat. Pentru siguranță, nu îl ridicați la o înălțime mai mare decât este necesar.

TRANSPORTUL

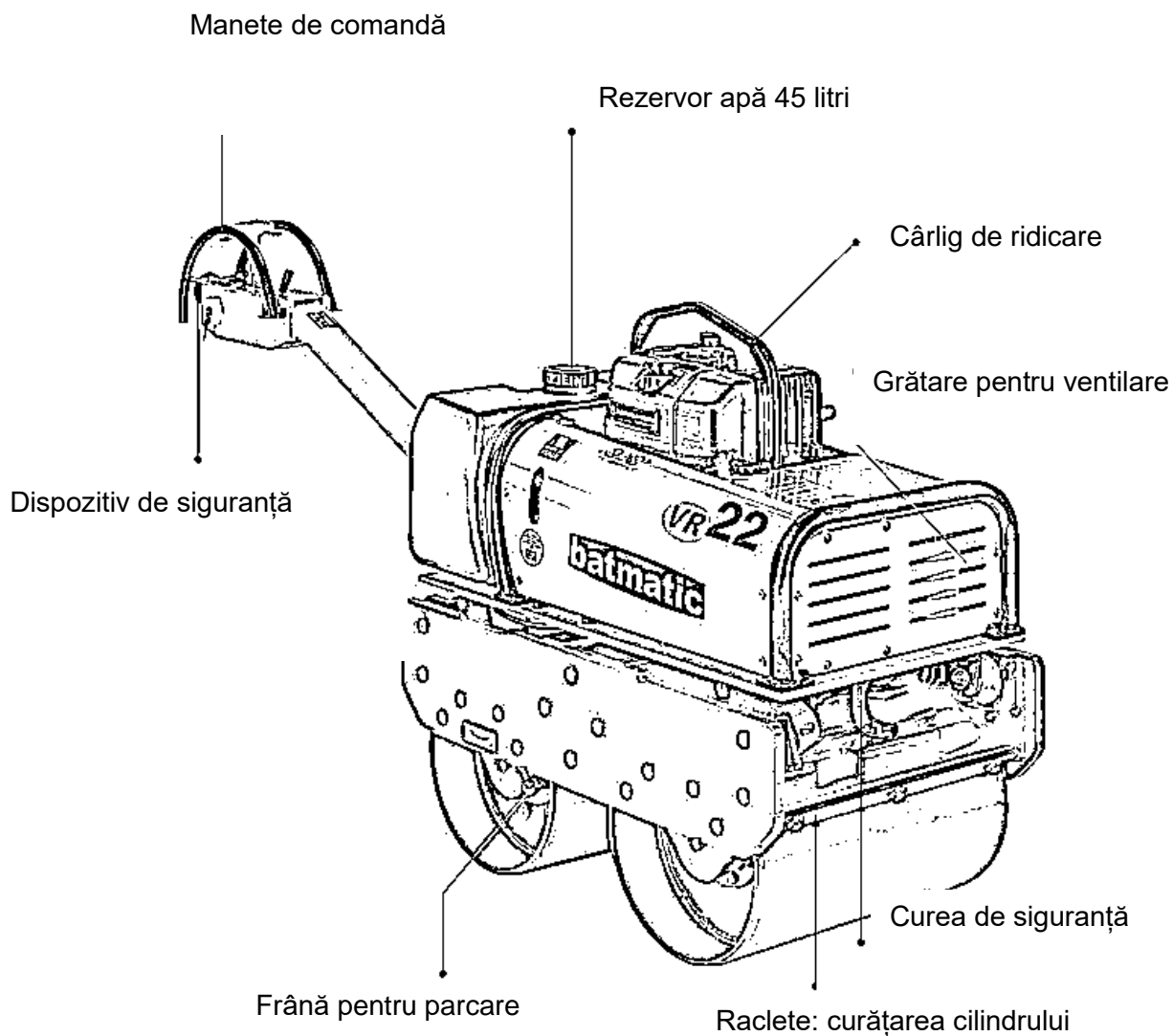
Asigurați-vă că motorul este OPRIT înainte de orice transport și scurgeți combustibilul dacă cilindrul dublu vibro-compactator este transportat pe distanțe lungi; strângeți ferm capacul rezervorului și închideți robinetul de combustibil pentru a preveni vărsarea.

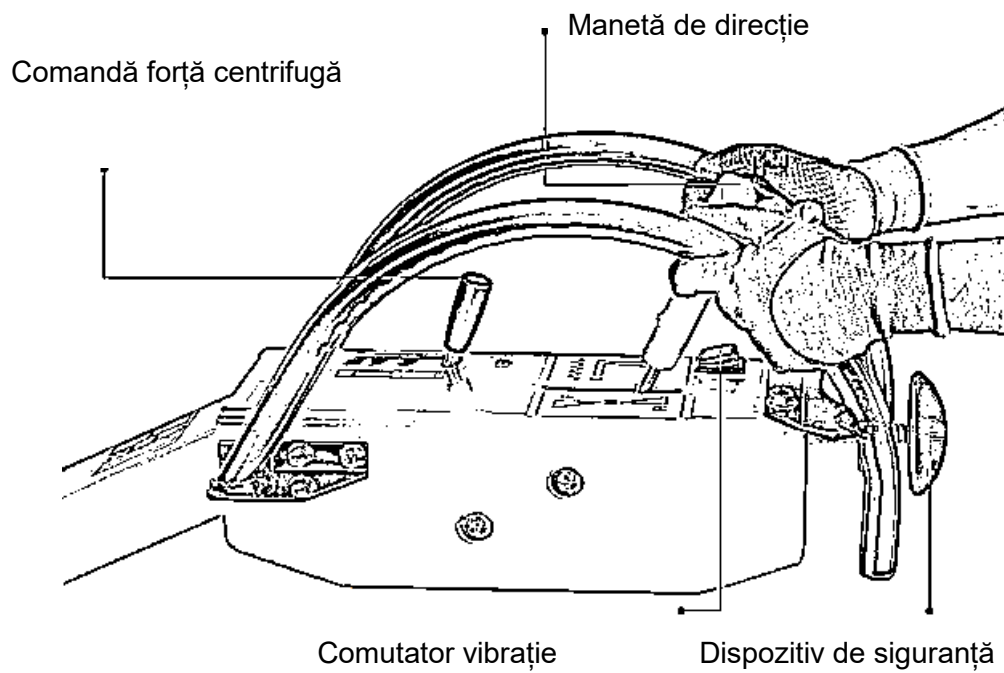
Aplicați frâna de parcare și legați ferm utilajul de vehicul în timpul transportului.



Maneta de operare se poate mișca brusc și inexplicabil în timpul operațiunii de încărcare și descărcare. Nu stați aproape de maneta de operare pentru a evita vătămarea corporală.

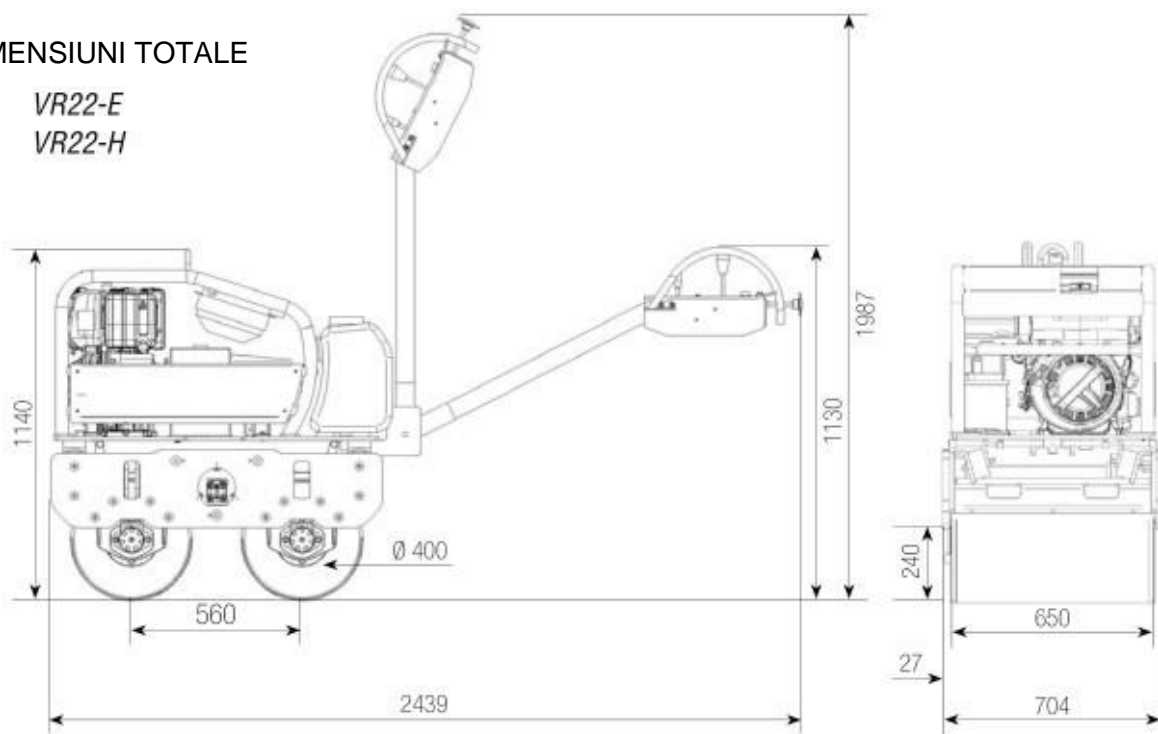
DESCRIEREA UTILAJULUI





DIMENSIUNI TOTALE

VR22-E
VR22-H



CARACTERISTICI TEHNICE

Placa compactoare	VR22E - GIP	
Tip motor	Kohler 15LD440	Hatz 1B40
Combustibil	Diesel	
Putere max. motor	10.9 cp	10.0 cp
Transmisie	hidraulica	
Vibratii	electromagnetice	
Capacitate rezervor combustibil	5 l	
Capacitate rezervor ulei	3.5 l	
Circuit total hidraulic	6.5 l	
Latime rola	650 mm	
Diametru rola	400 mm	
Frecventa vibratii	60 hZ	
Forta centrifugala	22 kN	
Viteza deplasare	4.8 km/h	
Volum rezervor apa	45 l	
Greutate	720 kg	
Dimensiuni LxIxh (mm)	2439x704x1140	

Placa compactoare	VR22H		
Tip motor	Kohler 15LD440	Hatz 1B40	Hatz 1D42 Z
Combustibil	Diesel		
Putere max. motor	10.9 cp	10.0 cp	10.2 cp
Transmisie	hidraulica		
Vibratii	hidraulice		
Capacitate rezervor combustibil	5 l		
Capacitate rezervor ulei	4.0 l		
Circuit total hidraulic	7.0 l		
Latime rola	650 mm		
Diametru rola	400 mm		
Frecventa vibratii	60 hZ		
Forta centrifugala	22 kN		
Viteza deplasare	4.8 km/h		
Volum rezervor apa	45 l		
Greutate	725 kg		
Dimensiuni LxIxh (mm)	2439x704x1140		

INFORMAȚII GENERALE

Modelul Batmatic VR22E/H este un cilindru dublu vibro-compactator puternic, capabil să aplice o forță extraordinară prin impacturi consecutive asupra suprafeței solului. Acest utilaj este destinat pregătirii bazei, a căilor de acces, a fundațiilor, a bordurilor și a temeliiilor. Poate fi folosit și pentru reparații de străzi, autostrăzi și / sau trotuare / drumuri pavate.

Principalele caracteristici tehnice sunt:

1. Transmisia hidraulică cu viteză variabilă asigură o manipulare ușoară.
2. Dispozitivul de siguranță asigură siguranța operatorului prin oprirea cilindrului atunci când este apăsat.
3. Rezervor de apă cu capacitate mare cu sprinklere stabile.
4. Comenzile la îndemână amplasate pe manetă, permit activarea vibrațiilor ușoare și schimbarea compactării
5. Cadru de protecție al motorului și punct de ridicare ușor și sigur
6. Sistem eficient de răcire care permite utilizarea uleiului în cantitate mică în circuitul hidraulic.
7. Grătare de ventilație pentru răcire optimă și ușor de demontat
8. Scule de răzuire.
9. Frâna de parcare pentru stocarea îndelungată sau în timpul transportului sau manipulării

ÎNAINTE SĂ ÎNCEPEȚI

- Citiți cu atenție instrucțiunile de protecție de la începutul acestui manual
- Verificați dacă filtrul de aer este curat; în caz contrar, curățați-l sau înlocuiți-l.
- Verificați dacă șuruburile și bolțurile sunt bine strânse, deoarece filetele slăbite pot deteriora utilajul în timpul funcționării.

VERIFICAREA NIVELULUI DE ULEI LA MOTOR

- Asigurați-vă că mașina este așezată pe o suprafață plană pentru a permite măsurarea precisă a uleiului
- Verificați nivelul corect al uleiului (Figura 1) și umpleți-l până la nivelul de ulei recomandat de compania de fabricare a motorului (vezi manualul motorului)

Nivelul uleiului

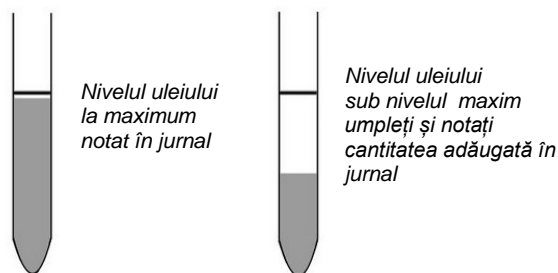


Figura 1. Tija pentru măsurat nivelul uleiului

VERIFICAREA NIVELULUI DE COMBUSTIBIL



Combustibilul este extrem de inflamabil și poate provoca vătămări corporale și daune materiale. NU umpleți rezervorul de combustibil în timp ce motorul funcționează sau este fierbinte și nu fumați în timpul umplerii rezervorului de combustibil.

- Scoateți capacul rezervorului, verificați nivelul corect de combustibil și completați dacă este necesar
- Asigurați-vă că în rezervor cantitatea minimă de combustibil este întotdeauna de 2 litri

VERIFICAREA SISTEMULUI HIDRAULIC

- Verificați nivelul rezervorului de ulei (Figura 2). Nivelul corect al uleiului trebuie să fie la nivelul maxim; efectuați reumplerea acestuia, pentru a avea întotdeauna un nivel corect
- Verificați dacă există vreo scurgere la rezervorul de ulei, la pompa hidraulică sau de ulei de motor.

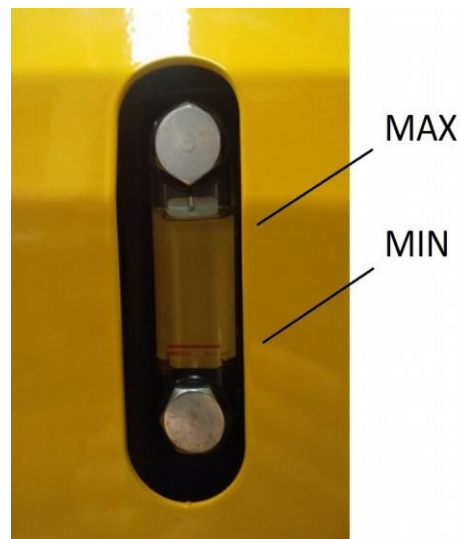


Figura 2. Indicator de nivel pentru uleiul hidraulic

VERIFICAREA CURELEI TRAPEZOIDALE

- Verificați dacă toate bolțurile și șuruburile sunt bine strânse.
- Verificați tensionarea corectă a curelei pompei A36.
- Slăbiți cele patru bolțuri care fixează brida de fixare a pompei și rotiți șurubul de reglare până când se atinge tensiunea corespunzătoare. Cureaua trebuie să devieze cu 5 mm la centru între ambreiajul centrifugal și roata de transmisie a pompei.
- Strângeți cele patru bolțuri de pe suportul pompei. Înlocuiți cureaua atunci când este uzată sau crăpată.

VERIFICAREA MANETELOR

- Verificați dacă manetele de direcție și de accelerare funcționează corect
- Asigurați-vă că dispozitivul de oprire de siguranță funcționează corect: prin apăsare, verificați ca maneta de direcție se întoarce în poziția neutră.

VERIFICAREA RACLETELOR

- Verificați dacă fiecare sculă de răzuire este curată și nu este înfundată cu murdărie, asfalt; verificați dacă acestea nu sunt deteriorate
- Reglați distanța corectă între cilindrii și raclete

COBORÂREA MANETEI

- Eliberați știftul de oprire a manetei (Figura 4) și plasați maneta în poziția coborâtă.
- Când nu se folosesc cilindrii, poziționați maneta în poziție verticală și fixați-o cu știftul de oprire.

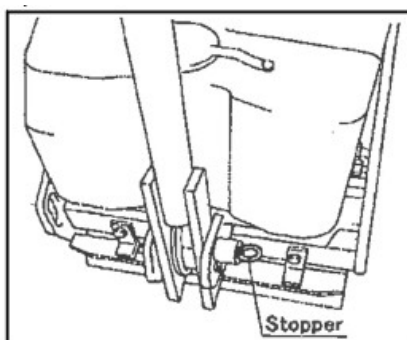


Figura 4. Manipularea știftului de oprire

PORNIREA MOTORULUI

- Înainte de a porni motorul, asigurați-vă întotdeauna că există o distanță de siguranță suficientă față de alte persoane sau dacă există obstacole în jurul acestuia
- Poziționați maneta de direcție în poziție neutră și comutatorul de excitație în poziția oprit.
- Așezați maneta de accelerare în poziția "pornire motor" (2)
- Rotiți cheia în poziția START până când motorul pornește. Dacă motorul nu pornește, eliberați cheia și încercați din nou după verificarea tuturor punctelor indicate la pagina 13.

OPERAREA



Citiți cu atenție instrucțiunile de siguranță înainte de a începe să-l utilizați.

Păstrați zona de lucru fără obstacole care ar putea deteriora cilindrul sau cauza vătărări corporale operatorului.

- Înlăturați frâna de parcare
- Așezați maneta de accelerare în poziția 14 sau 22 kN, în funcție de sarcina pe care trebuie să o efectuați sau în funcție de viteza de transport necesară, cu vibrația în poziția OPRIT
- Împingeți maneta de direcție (Figura 5) pentru a deplasa cilindrul înainte (F) și trageți-o pentru a face ca cilindrul să se deplaseze înapoi (R). Acest cilindru are o transmisie hidraulică cu viteză variabilă care poate fi mărită sau redusă proporțional

MANETA DE ACCELERARE

- Prin schimbarea pozițiilor manetei de accelerare, puteți opri motorul (poziția 1), puteți porni motorul și să-l rulați la turație minimă (poziția a doua), alegeți forța centrifugă de 14 kN (poziția a treia) pentru o suprafață compactă sau alegeți forța centrifugă de 22 kN (poziția a patra) când trebuie să compactați în profunzime.

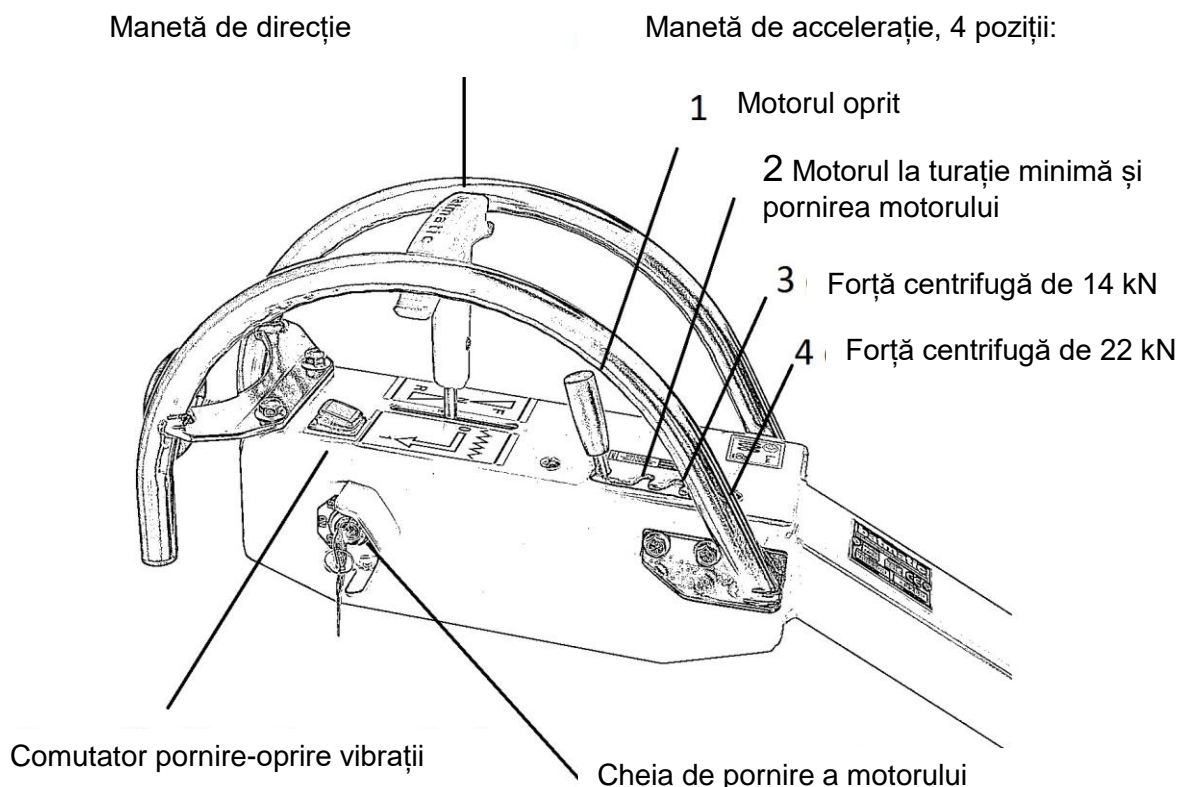


Figura 5. Maneta de direcție, Comutator pornire-oprire vibrații, poziții manetă de accelerare

VIBRAȚIA

- Pentru a porni și opri compactarea, apăsați comutatorul de PORNIRE-OPRIRE vibrații pentru a porni excitatorul (Figura 5)



În general, vibrațiile nu trebuie utilizate pe o zonă deja compactată sau pe un sol prea dur.

OPRIREA

- Aplicați frâna de parcare (Figura 6)
- Opriți excitatorul și poziționați maneta de direcție în poziția neutră.
- Reduceți viteza motorului și OPRIȚI-I prin împingerea manetei de accelerație în prima poziție.
- Rotiți cheia de pornire electrică în poziția OPRIT (dacă nu o opriți, bateria se va descărca). Un semnal sonor vă va reaminti să îl OPRIȚI.



Activați întotdeauna frâna de parcare atunci când cilindrul nu este în funcțiune.

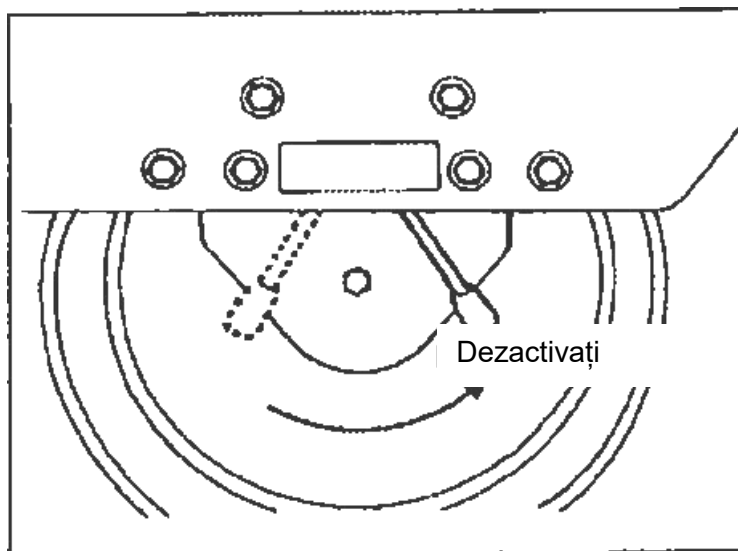


Figure 6. Frâna de parcare

ÎNTREȚINEREA

GRAFICUL DE ÎNTREȚINERE

	Zilnic înainte de pornire	După primele 25 ore*	La fiecare 250 ore	La fiecare 500 ore	La fiecare 1000 ore sau la 2 ani
Verificați nivelul de ulei al motorului	◆				
Verificați și curățați filtrul de aer	◆				
Verificați nivelul uleiului hidraulic	◆				
Curățați sculele de răzuire	◆				
Verificați funcționarea dispozitivului de siguranță și a manetelor de direcție	◆				
Înlocuiți uleiul de motor și filtrul		◆	◆		
Examinați conexiunile șuruburilor			◆		
Înlocuiți filtrul de combustibil				◆	
Înlocuiți filtrul de aer				◆	
Verificați și ajustați sculele de răzuire				◆	
Schimbați uleiul hidraulic și filtrul					◆

* Pentru motoarele noi

VERIFICAȚI NIVELUL DE ULEI AL MOTORULUI

- Consultați manualul de instrucțiuni al motorului

VERIFICAȚI FILTRUL DE AER AL MOTORULUI

- Consultați manualul de instrucțiuni al motorului

VERIFICAȚI NIVELUL DE ULEI HIDRAULIC

- Pe o latură a rezervorului hidraulic se află un vizor pentru vizualizarea nivelului de ulei hidraulic. Nivelul uleiului trebuie să fie în poziția max. Dacă nivelul este scăzut, îndepărtați capacul lateral și completați cu ulei hidraulic, după cum este necesar.
- Dacă trebuie adăugat continuu ulei hidraulic, verificați furtunurile și racordurile pentru eventuale scurgeri. Reparați imediat cauza scurgerilor hidraulice pentru a preveni deteriorarea componentelor hidraulice și reumpleți cu cantitatea necesară de ulei
- Batmatic recomandă utilizarea uleiului hidraulic HIV 68

SCHIMBAREA ULEIULUI HIDRAULIC ȘI A FILTRULUI

- Opriți utilajul, opriți motorul și folosiți frâna de parcare atunci când utilajul se află pe o suprafață plană.



În scopul protecției mediului, așezați o folie de plastic și un recipient sub utilaj pentru a colecta lichidul care se scurge. Eliminați lichidul în mod corespunzător. Nu-l aruncați în mediul înconjurător, respectați regulile de eliminare a deșeurilor.

- Scoateți capacul lateral al cilindrului. Așezați un recipient de scurgere pentru a colecta uleiul hidraulic.
- Ridicați cilindrul prin înclinarea spre conducta de scurgere; scoateți capacul de scurgere și așteptați până când uleiul se elimină complet în recipientul de scurgere.
- Când toată cantitatea de ulei a fost eliminată, închideți-o și completați cu ulei până la nivelul corect.

SCHIMBAREA ULEIULUI ȘI A FILTRULUI HIDRAULIC

- Deșurubați filtrul hidraulic vechi. Instalați noul filtru hidraulic. Înșurubați noul filtru hidraulic, asigurându-vă că acesta nu este înfiletat greșit.

DE REȚINUT: Utilizați numai piese de schimb originale.

- Strângeți filtrul hidraulic cu ambele mâini.
- Umpleți rezervorul hidraulic cu ulei hidraulic până când nivelul este vizibil la jumătatea vizorului. Porniți un pic motorul, apoi opriți-l și verificați dacă există scurgeri.
- Verificați nivelul uleiului pe vizor și completați dacă este necesar.



Sistemul hidraulic – Filtrul de ulei hidraulic Batmatic original

REGLAREA MANETEI DE DIRECȚIE

Poziția neutră a manetei de acționare poate fi deplasată datorită vibrațiilor sau uzurii cablurilor de acționare. Pentru a regla Setarea Neutră, urmați instrucțiunile de mai jos:

- Așezați utilajul pe o suprafață plană
- Asigurați-vă că motorul este OPRIT
- Scoateți șurubul care fixează capătul tijeii cablului de antrenare pe maneta de acționare



Nu încercați să porniți motorul atunci când acest șurub nu este în poziția corespunzătoare. Utilajul se poate mișca brusc și fără motiv, fără posibilitatea de a fi controlat prin maneta de acționare, ceea ce poate cauza vătămări corporale grave sau daune materiale

- Slăbiți șurubul de blocare de la capătul tijeii
- Rotiți capătul tijeii în sensul acelor de ceasornic sau în sens invers acelor de ceasornic, în funcție de direcția poziției neutre deplasate
- Repoziționați capătul tijeii la firul de antrenare și fixați-l cu un șurub
- Porniți motorul și măriți viteza acestuia până la maximum. Verificați dacă poziția neutră a fost reglată corect
- Dacă nu, opriți motorul, scoateți șurubul și repetați procedura de la 5 la 7 până când poziția neutră este corect setată.
- Când poziția neutră este reglată corect, fixați capătul tijeii și strângeți-l. Apoi, strângeți șurubul de blocare de la capătul tijeii

CURĂȚAREA SCULELOR DE RĂZUIRE

- Verificați uzura racletelor, înlocuiți-le dacă este necesar. Sculele de răzuire trebuie curățate zilnic după utilizare sau ori de câte ori este necesar pentru a elimina murdăria, noroiul și asfaltul. Utilizați un jet de apă la înaltă presiune

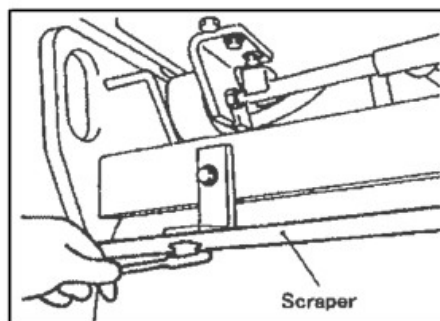


Figura 7. Scule de răzuire

SPĂLAREA CILINDRULUI

Atunci când utilizați o mașină de spălat sub presiune, evitați utilizarea de substanțe chimice dure și folosiți doar apa la presiune moderată (35-70 MPa [500-1000 psi]).

Evitați presiunea directă asupra următoarelor componente:

- Motor
- Hidraulice
- Rezervor de apă / Piese de plastic
- Furtunuri
- Etichete

DEPOZITAREA UTILAJULUI

Dacă aparatul trebuie să fie depozitat mai mult de 30 de zile:

- Evacuați rezervorul de combustibil și rezervorul de apă.
- Curățați întregul cilindru și compartimentul motorului.
- Îndepărtați murdăria de pe aripioarele de răcire ale motorului.
- Acoperiți cilindrul și amplasați-l într-o zonă protejată, lipsită de umiditate.
- Scoateți bateria din utilaj și încărcați-o periodic.

BATERIA (Autopower 400)

- Purtați întotdeauna o protecție adecvată pentru ochi, față și mâini atunci când lucrați cu baterii.
- Nu vă aplecați niciodată deasupra bateriei în timpul amplificării, testării sau încărcării acesteia.
- Înlocuiți orice baterie care prezintă semne de deteriorare la borne, carcasă sau capac.
- Instalați bateria într-o zonă ventilată, atunci când e în funcțiune și în timpul încărcării.

NU ADĂUGAȚI APĂ ÎN BATERIE

- Utilizați întotdeauna un încărcător de baterie cu regulator de tensiune, cu limitele stabilite la valorile de mai sus.
- Supraîncărcarea poate provoca deschiderea supapelor de siguranță și evacuarea gazelor bateriei, ducând la defectarea prematură.
- Aceste gaze sunt inflamabile! Nu puteți înlocui apa în bateriile etanșe care au fost supraîncărcate.
- Orice baterie care devine foarte fierbinte sau care produce un sunet în timpul reîncărcării trebuie deconectată imediat.
- Neîncărcarea completă a unei baterii poate avea ca rezultat o performanță slabă și o reducere a capacității.



Aveți grijă atunci când lucrați cu scule metalice sau conductori pentru a preveni scurtcircuiturile și producerea de arc electric. Mențineți bornele protejate pentru a preveni scurtcircuitarea accidentală.

Îndepărtarea și instalarea pe utilaj

- Instalați numai bateriile care au fost suficient încărcate, adică cu o tensiune minimă la borne de 12,5 V.
- Înainte de a scoate bateria, opriți motorul și toate dispozitivele electrice.
- Când scoateți bateria, deconectați borna negativă (-) înainte de borna pozitivă (+).
- Curățați zona de instalare în vehicul înainte de a monta noua baterie.
- Curățați bornele bateriei și conectorii terminalelor, tratați terminalele cu unsoare fără acid.
- Folosiți piese originale de atașare. Fixați bateria cu fermitate.
- Așteptați până când conectați bateria în interiorul vehiculului înainte de a scoate capacele de protecție. Atașați-le la bornele bateriei care este înlocuită pentru a preveni scurtcircuiturile și scânteele.
- Când instalați noua baterie, conectați borna pozitivă (+) înainte de borna negativă (-). Asigurați-vă că sunt bine fixați conectorii bornelor.
- Luați componentele, cum ar fi capacele bornelor, cotul, conectorul furtunului și suportul clemei bornelor de la bateria anterioară și conectați-le la fel ca înainte. Utilizați orice capace de umplere disponibile sau furnizate.
- Lăsați cel puțin un orificiu de evacuare gaze deschis pentru a evita riscul de explozie. Acest lucru se aplică și în cazul transportului bateriilor uzate.

Încărcarea bateriei

- Utilizați numai încărcătoare de curent continuu adecvate și respectați instrucțiunile de utilizare.
- Nu încărcați niciodată bateriile înghețate sau cele cu o temperatură mai mare de 45 °C.
- Conectați borna pozitivă a bateriei (+) la borna pozitivă a încărcătorului și borna negativă a bateriei (-) la borna negativă a încărcătorului.
- Porniți încărcătorul numai după conectarea bateriei.
- Opriți încărcătorul numai după terminarea încărcării bateriei.
- Opriți încărcarea dacă bateria se încălzește sau dacă apar scurgeri de acid!
- Asigurați-vă că încărcarea are loc într-o zonă bine ventilată.

Întreținerea bateriei

- Păstrați suprafața bateriei curată și uscată și curățați-o numai cu o cârpă umedă sau antistatică.
- Protejați bornele și conectorii împotriva coroziunii și tratați cu unsoare fără acid.
- Nu deschideți bateriile la care capacele sunt complet etanșate!
- Dacă performanța la pornirea la rece este insuficientă, verificați bateria și, dacă este necesar, reîncărcați-o.
- Bateriile stocate trebuie să fie permanent încărcate și reci.
- Verificați starea încărcării în mod regulat sau folosiți un încărcător intermitent.
- Reîncărcați dacă tensiunea la borne scade sub 12,3 V.



Nu eliminați bateriile uzate în mediul înconjurător, respectați regulile de eliminare a deșeurilor

DEPANARE GENERALĂ

Problema	Motivul/Soluția
Motorul nu pornește	<ul style="list-style-type: none"> • Nivel scăzut de combustibil sau rezervorul de combustibil este gol • Tip de combustibil greșit • Combustibil vechi. Scurgeți rezervorul, schimbați filtrul de combustibil și completați cu combustibil nou • Filtrul de combustibil înfundat. Înlocuiți-l • Filtrul de aer este înfundat • Conexiunile bateriilor sunt slăbite sau corodate. Bateria este nefuncțională sau descărcată • Demaror motor defect • Cheia de pornire este defectă • Cablul de accelerație este slăbit
Motorul se oprește singur	<ul style="list-style-type: none"> • Rezervorul de combustibil gol • Filtrul de combustibil este înfundat • Maneta de accelerare nu rămâne în poziția corectă
Fără vibrații	<ul style="list-style-type: none"> • Comutator defect • Excitator deteriorat • Ambreiajul electromagnetic este deteriorat sau defect • Defecțiunea sistemului electric (siguranță)
Fără direcție sau se deplasează într-o singură direcție	<ul style="list-style-type: none"> • Cablul de direcție este deteriorat • Motorul de acționare este deteriorat • Pompa de acționare este deteriorată • Cureaua este deteriorată sau ruptă • Sistemul electric este defect

GARANȚIE

Garanția Batmatic începe de la data vânzării către utilizatorul final.

Garanția motorului este acordată exclusiv de centrele autorizate de service pentru motoare. Puteți găsi lista centrelor aprobate în manualele motorului livrate împreună cu motorul, pe site-urile producătorilor sau pot fi solicitate la Batmatic.

Garanția acoperă oricare defecțiune de fabricație a utilajului, cu excepția pieselor uzate și a componentelor electrice (de exemplu, baterii).

Garanția acoperă numai înlocuirea pieselor defecte, toate celelalte costuri (de ex. transport, forța de lucru) sunt suportate de cumpărător.

Garanția nu acoperă pagubele cauzate de utilizarea necorespunzătoare a utilajului, de modificarea, căderea acestuia și nici orice alt prejudiciu cauzat de întreținerea necorespunzătoare.

Utilizatorul trebuie să examineze toate sugestiile incluse în manualul de instrucțiuni al utilajului, inclusiv orice informații care ar putea fi legate de utilizare și întreținere.

Dacă nu respectați regulile și instrucțiunile utilajului, nu veți avea dreptul la nicio garanție.

Garanția expiră imediat când orice modificare, înlocuire sau reparare a pieselor utilajului este efectuată de personalul care nu a fost autorizat în mod expres de către producător.

Orice cerere de garanție trebuie notificată producătorului prin fax, scrisoare sau e-mail în cel mult 8 zile de la apariția defectului.

Producătorul nu este responsabil pentru orice fel de daune aduse persoanelor sau bunurilor cauzate de utilizarea necorespunzătoare sau de lipsa de întreținere.

Producătorul nu este responsabil pentru pierderile sau cheltuielile datorate imposibilității utilizării utilajului.

Cumpărătorul nu poate solicita returnarea sau compensarea produsului defect.

Orice litigiu este soluționat de Instanța din Parma.

UTILIZAȚI NUMAI PIESE ȘI ACCESORII ORIGINALE BATMATIC

Pentru siguranța dvs., pentru siguranța celorlalți și pentru durata de funcționare a utilajului dvs.

Italia Star Com Due S.R.L.
Autostrada București - Pitești km. 13.2
Loc. Chiajna - Ilfov
Tel: 021.433.03.27
Fax: 021.433.03.26
info@italiastar.ro www.italiastar.ro