



**fiac**



**FIAC Light Silver**

Noua generatie de compresoare cu surub



Light Silver

# De ce noua platforma?

## Cresterea valorii prin inovare

### Imbunatatirea experientei clientului

Tehnologie moderna

Simplitate

Longevitate

Performanta ridicata

Eficienta energetica

Continut scazut de ulei

Zgomot si vibratii reduce

Intretinere usoara si ieftina



Technology Transition for Pistons users.

### Crearea de oportunitati

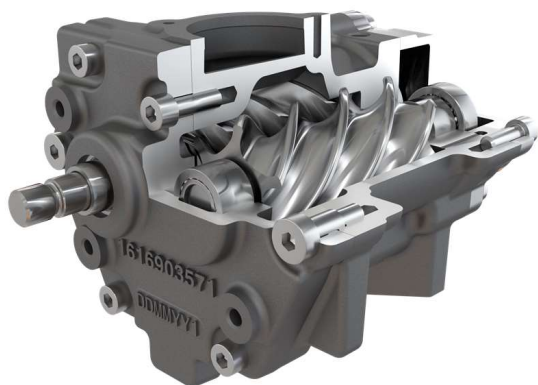
Potrivit pentru o gama larga de aplicatii

Compact (logistica)



# Inovatie

## Bloc de compresie de ultima generatie

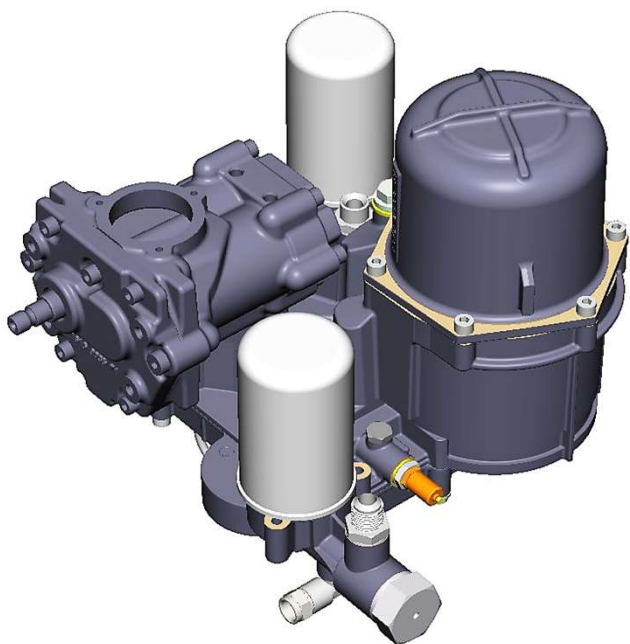


**Simplitate si longevitate.  
Fara intretinere.**

Caracteristici	Beneficii
Bloc nou de compresie compact cu profil de surub asimetric. Pierderi limitate de aer datorita dimensiunilor compacte si a profilului avansat. Materiale durabile.	Debit de aer mai mare comparativ cu tehnologia cu piston. Eficienta energetica ridicata fata de tehnologia cu piston. Durata de viata foarte lunga.
Compresie etansata cu ulei.	Putin ulei in sistem. Reteaua de aer si componentele sunt bine protejate impotriva coroziunii si deteriorarii.
Rotatie lina a surubului.	Zgomot redus. Vibratii limitate. Sarcina limitata asupra componentelor, inclusiv a motorului electric. Durata lunga de viata. Contribuie la un debit mare de aer.
Asamblare complet automatizata. Fara erori umane cand vina vorba de capul de pompare	Fiabilitate si durata lunga de viata.
Rulmenti special proiectati	Duce la o performanta mai buna si o durata de viata mai lunga in comparatie cu rulmentii standard si cu tehnologia cu piston.
Fara intretinere	Spre deosebire de compresoarele cu piston, nu trebuie efectuata nici o intretinere pe durata ciclului de viata.

# Inovatie

Concept de separare integrata usoara → Super eficient (inlocuieste pompa cu piston)



Caracteristici	Beneficii
Conductele traditionale sunt inlocuite cu conducte turnate in interior. Fara scurgeri. Pierderi limitate de presiune în sistemul de separare. Grupul de comanda, toate supapele si filtrele sunt integrate direct pe platforma de separare.	Eficienta energetica mai mare. Elimina posibilitatea de scurgeri. Mai putina sarcina pe motor. Rezultate perfecte la separarea uleiului, continut redus de ulei in aer dupa separare.
Aliaj de aluminiu usor si durabil.	Contribuie la o greutatea redusa a compresoarelor in comparatie cu compresoarele cu piston.
Compactitatea circuitului de ulei integrat previne difuzia termica in circuitul de ulei. Temperatura uleiului creste mai repede in sistemul de ulei.	Previne condensul in sistem.
Supapa termostatica este setata la 75°C pentru a asigura o temperatura mai mare in circuitul de ulei.	Previne condensul in sistem.
Prezenta constanta a uleiului pe suprafata aluminiului.	Ajuta la protejarea acestuia impotriva oxidarii. Protectie mai buna decat pentru suprafata din fonta.

# Simplitate

## Pachet ca un compresor cu piston



Caracteristici	Beneficii
Design simplu si pozitia componentelor exact ca intr-un compresor cu piston.	Nu este nevoie de expertiza speciala cu privire la compresoarele cu surub. Usor de folosit ca si compresoarele cu piston.
Reglare simpla Start-Stop cu comutator de presiune, ca intr-un compresor cu piston.	Design plug-and-play. Doar conectati si obtineti aer comprimat.
Fara control electronic	Fiabilitate ridicata si timp minim petrecut cu echipamente secundare.
Contorul de ore pe panou.	Acces facil la orele de functionare ale masinii.
Transmisie cu cureaua usoara pentru control si inlocuire.	Timpul redus petrecut pentru intretinere inseamna costuri mai mici.

# Caracteristici & Beneficii

## Beneficii multiple datorita designului compact

**LIGHT**  
**Silver**

### Mai mult aer si mai putina sarcina pe motor

Aer refulat mai mare vs compresoarele cu piston	Raspuns mai bun la consumul maxim de aer
Mai putine porniri de motor Sarcina mai mica asupra lui	Energie consumata mai putin. Durata de viata mai lunga.

### Superioritatea tehnologiei cu surub

Mai putine pierderi in timpul compresiei (tolerante mici)	Mai putina energie consumata.
Mai putine pierderi in timpul compresiei (racire eficienta a uleiului)	Mai putina energie consumata.
Rotire lina (fara miscare alternativa si vibratii)	Durata de viata mai lunga pentru componente si pentru intreaga unitate compresor



### Consum redus de ulei

Cantitate mica de ulei in sistem (aproximativ 2 l)	Cantitate mica de ulei de completat/schimbata
Inlocuire ulei 2000 h / 1 an	Mai putin ulei de compresor folosit, intretinere ieftina

### Nivel scazut de ulei

Doar 6 ppm ulei rezidual in aerul refulat ( de 3 ori mai putin ca la cele cu piston)	In conformitatea cu reglementari locale/regionale privind condensul.
Continut scazut de ulei in aerul comprimat	Protectie pentru scule/procese care folosesc aer comprimat. Durata de viata mai lunga pentru unelte.

# Caracteristici & Beneficii

## Multiple benefits inside compact design

**LIGHT**  
**silver**

### Zgomot redus

Rotire lina (fara miscare alternativa).	Mai putine vibratii si zgomot, chiar si la turatii mari.
Frecventa diferita a zgomotului (vs piston).	Nivel de zgomot mai redus

### Simplitate

Very simple and intuitive design following the design of Silent Piston compressor	Easy access and much more simple and fast maintenance.
Control of the unit with Pressure Switch.	Same as for piston compressor, just start-stop button.

### Ecologic si aer de calitate

Use of R513A refrigerant gas with low GWP.	Eco-friendly. GWP -55% lower than R134A.
Better and more stable dew point with OIS.	Better protection of the air network and tools.



### Compact

Greutate cu 25,40% mai mica vs compresorul silentios cu piston.	Transport mai ieftin, cu mai putine emisii de CO2.
Ocupa cu 20% mai putin volum decat compresorul silentios cu piston.	Mai putin spatiu si cost de instalare. Transport mai ieftin, cu mai putine emisii de CO2.

### Intretinere usoara si ieftina

Intretinere mult mai rapida decat la compresorul cu piston	Costuri mai mici de intretinere.
Putine componente de schimbat. Utilizarea kit-urilor de service.	Mai usor de intretinut. Concept economic cu kituri de service.



# Caracteristici & Beneficii

## Dimensiuni & Greutate



	Lungime, mm	Latime, mm	Inaltime, mm	m <sup>2</sup>	Volum, m <sup>3</sup>
BM	750	591	675	0,44	0,30
TM 90+90	1021	750	1056	0,77	0,81
TM 200	1443	591	1117	0,85	0,95
TM 270	1537	592	1171	0,91	1,07
TM 90+90 D	1173	750	1056	0,88	0,93
TM 200 D	1443	610	1117	0,88	0,98
TM 270 D	1537	610	1171	0,94	1,10

### Cel mai compact din gama

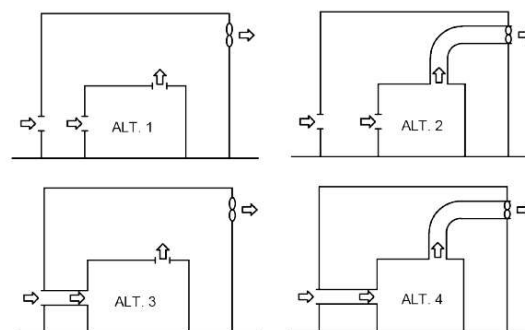
Light Silver	Greutate	Amprenta sol	Volume
vs SCS	-25...40%	-11%	-20%
vs NS (vechi)	-25...30%	0%	-9%

# Instalare

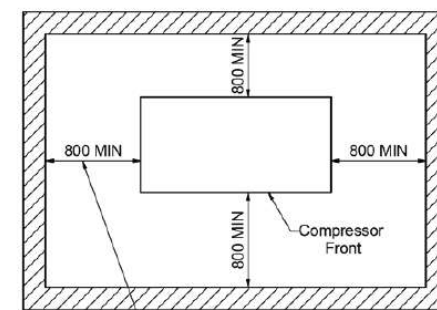
Simplu si putin spatiu pentru intretinere



Ventilatie



Zona intretinere



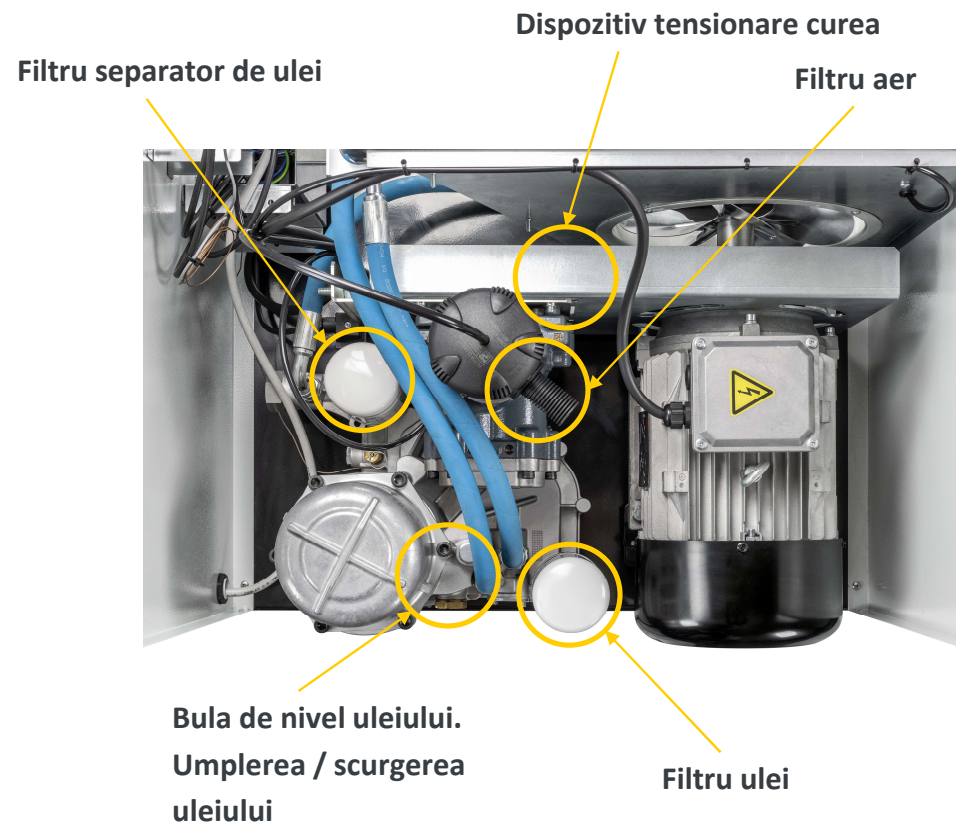
Minimum free area to be reserved for the compressor installation.

# Mentenata

## Acces la componentele principale



Evacuare condens



# Caracteristici & Beneficii

## Prezentare generala



\*Unitate montata pe baza

**+25-50%** aer refulat mai mare vs compresoare cu piston

**-25.40%** mai usoare ca si compresoarele cu piston\*

**-10%** spatiu ocupat pe podea vs compresoare piston

**-20%** volum mai putin vs compresoare cu piston silent

**6 ppm** ulei rezidual in aerul refulat

**1x** pe an schimbarea uleiului

**2L** ulei in sistem

**>2x** intretinere mai ieftina ca si compresoarele cu piston silentioase, si mult mai rapida

# Light Silver

## Gama



	LS 4	LS 6	LS 8	LS 10
Putere, kW	3.3	4.5	6	7.5
Presiune, bar	8 / 10	8 / 10	8 / 10	8 / 10
Uscator	DA	DA	DA	DA
Control	Presostat	Presostat	Presostat	Presostat
Rezervor, l	2x90/200/270	2x90/200/270	2x90/200/270	270
Pornire	Directa	Directa	Directa	Directa
50 Hz	230/3 400/3	230/3 400/3	230/3 400/3	230/3 400/3
60 Hz	220/3 380/3 208-240/3	220/3 380/3 208-240/3	220/3 380/3 208-240/3	220/3 380/3 208-240/3
Aprobare	CE, ASME	CE, ASME	CE, ASME	CE, ASME

**fiac**  
AIR COMPRESSORS SINCE 1977



proiectam PARTENERIAT DURABIL  
cu UTILIZATORI DE AER  
COMPRIMAT

*Atlas Copco*