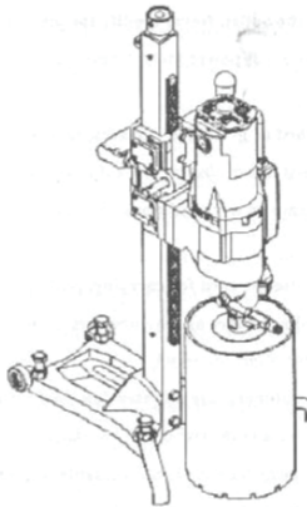









- Manual de utilizare
- Manuale dell'utente
- Ръководство за потребителя
- Felhasználói kézikönyv
- User's Guide




-  MAȘINĂ DE GĂURIT CU CAROTĂ DIAMANTATĂ | pg.04
-  CAROTATRICE CON CORONA DIAMANTATA | pg.11
-  DIAMANTENO-PROBIVNA MÁSHINA | pg.18
-  GYÉMÁNT MAGFÚRÓGÉP | pg.25
-  DIAMOND CORE DRILL | pg.32

EC1500 / EC2800 / EC3000



**Italia Star Com Due S.R.L.**

 Autostrada Bucuresti-Pitesti, km. 13/2, Loc. Chiajna, IF

 004/021.433.03.27

 [info@italiastar.ro](mailto:info@italiastar.ro)

 [www.italiastar.ro](http://www.italiastar.ro)



## ITALIA STAR COM DUE SRL

Sediul social: Str. Sf. Maria nr. 65, et. 3, Sector 1, Bucuresti - Romania.  
Punct de lucru: Autostrada Bucuresti - Pitesti, km. 13.2 loc. Chiajna, Ilfov- Romania  
CUI: RO8955925, Nr. Reg. Com.: J40/9501/1996  
Unicredit Triaac Bank - suc. Ghencea IBAN RO35BACX0000 0009 1320 9000  
www.italiastar.ro; info@italiastar.ro; Tel: 004/021-433.03.27; Fax: 004/021-433.03.26

DECLARATIE DE CONFORMITATE  
DECLARATION OF CONFORMITY  
DICHIARAZIONE DI CONFORMITÀ



ДЕКЛАРАЦИЯ ЗА СЪОТВЕТСТВИЕ  
DECLARACION DE CONFORMIDAD  
MEGFELELŐSÉGI NYILATKOZAT

Producator si titularul fisei tehnice - Manufacturer and holder of the technical file - Fabricante e detentore del fascicolo tecnico - производител и притежател на техническото досие - Fabricante y el titular del expediente técnico - A műszaki dokumentáció gyártója és birtokosa

### Italia Star Com Due SRL

Adresa: - Address: - Indirizzo: - Адрес: - Dirección: - Cím: Autostrada Bucuresti-Pitesti km 13.2 loc. Chiajna, Ilfov, Romania



**Prin prezenta declaram ca echipamentul - Herewith we declare that the machine - Dichiaro che il prodotto**

**с настоящото декларираме, че машината - Declaramos que el producto - Declaramos que el producto - Ezennel kijelentjük, hogy a**

**gép**

#### Masina de carotat

Core drill	EC1500
Carotatrice	EC2800
Диамантено пробивни машини	EC3000
Perforación de núcleo	
Gyémánt koronafúrós gépek	

Totodata sunt aplicate urmatoarele norme armonizate

2006/42/EC

The following national technical standards and specifications have been used

Inoltre dichiara che sono state applicate le seguenti altre direttive

Следните национални технически стандарти и спецификации са били използвани

Además declaratamos que las siguientes normas armonizadas fueron aplicadas

Az alábbi nemzeti szabványok és előírások figyelembevételével

Acest document reprezinta traducerea din limba engleza a a certificatului CE emis de producator, care se gaseste in manualul de utilizare al echipamentului

This document is a translation from English of the CE certificate issued by the manufacturer, which is found in the user manual of equipment.

Questo documento è una traduzione dall'inglese del certificato CE rilasciato dal costruttore, che si trova nel manuale utente delle apparecchiature.

Този документ е превод от английски на сертификата за CE, издаден от производителя, който се намира в инструкцията за употреба на оборудване.

Este documento es una traducción del Inglés del certificado CE expedido por el fabricante, que se encuentra en el manual del usuario del equipo.

Jelen dokumentum az angol CE igazolás alapján készült, melyet a gyártó állított ki, és amely a készülék felhasználói kézikönyvében szerepel



Italia Star Com Due S.R.L.

☎ 004/021.433.03.27

✉ info@italiastar.ro



www.italiastar.ro





## AVERTISMENT – Pentru a reduce riscul de rănire, utilizatorul trebuie să citească manualul de instrucțiuni

### 1. Avertismente generale de siguranță pentru scule electrice

AVERTISMENT Citiți toate avertismentele de siguranță și toate instrucțiunile. Nerespectarea avertismentelor și instrucțiunilor poate duce la șocuri electrice, incendii și/sau răni grave.

Salvați toate avertismentele și instrucțiunile pentru consultare ulterioară Termenul "scule electrice" din avertismente se referă la sculele electrice alimentate de la rețeaua electrică (cu fir) sau sculele electrice operate cu acumulator (fără fir).

#### 1) Siguranța zonei de lucru

- Păstrați zona de lucru curată și bine luminată. Zonele dezordonate și întunecoase prezintă risc de accidente.
- Nu operați sculele electrice în atmosfere explozive, precum în prezența lichidelor, fazelor sau pulberilor inflamabile. Sculele electrice generează scânteii care pot aprinde pulberile sau aburii.
- Asigurați păstrarea distanței pentru copii și spectator în momentul operării unei scule electrice. Elementele care distrag atenția vă pot face să pierdeți controlul.

#### 2) Siguranța electrică

- Fișele sculelor electrice trebuie să se potrivească cu priza. Nu modificați fișa niciodată, în nici un fel. Nu utilizați nici un fel de fișă adaptare pentru sculele electrice legate la pământ (împământate). Fișele nemodificate și prizele potrivite vor reduce riscul de șoc electric.
- Evitați contactul corporal cu suprafețele legate la pământ, precum conductele, radiatoarele, plitele și frigidererele. În cazul în care corpul dumneavoastră este pus la pământ există un risc de șoc electric.
- Nu expuneți sculele electrice la ploaie sau condiții umede. Apa care pătrunde în sculele electrice poate spori riscul de șoc electric.
- Nu deteriorați cablul. Nu utilizați niciodată cablul pentru a transporta, trage sau decupla sculele electrice. Țineți cablul departe de căldură, ulei, muchii ascuțite sau piese în mișcare. Cablurile deteriorate sau încălcite sporesc riscul de șoc electric.
- Atunci când utilizați sculele electrice în exterior, utilizați un cablu prelungitor potrivit pentru utilizarea în exterior. Utilizarea unui cablu potrivit pentru utilizarea exterioară reduce riscul de șoc electric.
- În cazul în care operarea sculelor electrice într-un loc umed nu poate fi evitată, utilizați o sursă de alimentare protejată cu dispozitiv de curent rezidual (RCD). Utilizarea unui RCD reduce riscul de șoc electric.

#### 3) Siguranța personală

- Fiiți prevăzător, aveți grijă la activitatea desfășurată și utilizați sculele electrice cu bun simț. Nu utilizați scule electrice atunci când sunteți obosit sau sub influența drogurilor, alcoolului sau medicamentelor. Un moment de neatenție în timpul operării sculelor electrice poate duce la rănirea personală gravă.
- Utilizați echipament individual de protecție. Purtați întotdeauna protecție pentru ochi. Echipamentul de protecție, precum masca pentru praf, încălțăminte anti-alunecare, casca sau protecția pentru auz, utilizat în condiții corespunzătoare va reduce riscul de răniri personale.
- Preveniți pornirea accidentală. Asigurați-vă că întrerupătorul este în poziția oprit înainte de racordarea la o sursă de alimentare și/sau la un set de acumulatori, ridicarea sau transportarea sculei. Transportarea sculelor electrice cu degetul pe întrerupător sau alimentarea sculelor electrice cu întrerupător prezintă risc de accidente.
- Scoateți orice cheie sau cheie fixă înainte de pornirea sculelor electrice. Cheia fixă sau cheia lăsată atașată pe o piesă rotativă a sculei electrice poate duce la rănirea personală.
- Nu vă întindeți prea mult. Rămâneți întotdeauna cu picioarele pe pământ și în echilibru. Acest lucru permite un control mai bun al sculei electrice în situații neprevăzute.
- Îmbrăcați-vă corespunzător. Nu purtați îmbrăcăminte largă sau bijuterii. Țineți-vă părul, îmbrăcăminte și mânușile departe de piesele în mișcare. Îmbrăcăminte largă, bijuteriile sau părul lung pot fi agățate de piesele în mișcare.
- În cazul în care aparatele sunt echipate pentru racordarea la instalații de extracție sau colectare a prafului, asigurați-vă că acestea sunt cuplate și utilizate în mod corespunzător. Utilizarea colectoarelor de praf poate reduce pericolele cauzate de inhalarea prafului.



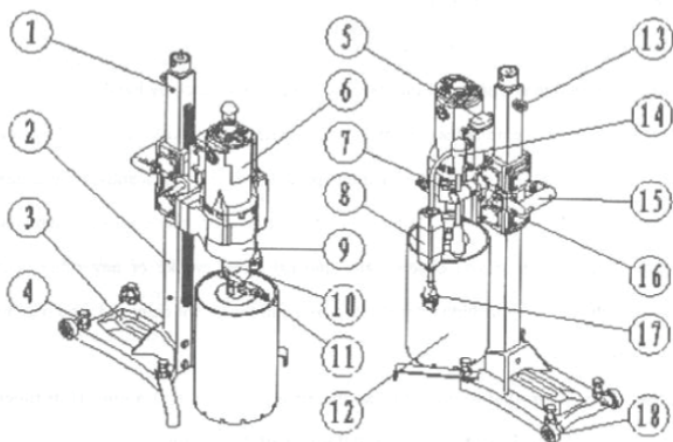
#### 4) Utilizarea și întreținerea sculelor electrice

- a) Nu forțați sculele electrice. Utilizați scula electrică potrivită pentru aplicația dumneavoastră. Sculele electrice potrivite vor avea un randament mai bun și mai sigur la parametrii pentru care au fost proiectate.
- b) Nu utilizați sculele electrice dacă întrerupătorul nu le pornește sau oprește. Orice sculă electrică ce nu poate fi controlată cu un întrerupător este periculoasă și trebuie să fie reparată.
- c) Decuplați fișa de la sursa de alimentare și/sau setul de acumulatori de la sculele electrice, înainte de a face reglaje, schimba accesoriilor sau depozita sculele electrice. Astfel de măsuri preventive de siguranță contribuie la reducerea riscului de pornire accidentală a sculelor electrice.
- d) Nu lăsați sculele neutilizate la îndemâna copiilor și nu permiteți persoanelor care nu cunosc sculele electrice sau aceste instrucțiuni să opereze scula electrică. Sculele electrice sunt periculoase în mâinile utilizatorilor neinstruiți.
- e) Asigurați întreținere sculelor electrice. Verificați dacă există alinieri defectuoase sau lipiri ale pieselor în mișcare, piese defecte și/sau alte condiții care pot afecta funcționarea sculelor electrice. În cazul în care sunt deteriorate, asigurați reparația sculelor electrice înainte de utilizare. Numeroase accidente sunt cauzate de sculele electrice întreținute necorespunzător.
- f) Păstrați sculele așchietoare ascuțite și curate. Este mai puțin probabil ca sculele așchietoare cu muchii ascuțite de tăiere întreținute corespunzător să se lipească și sunt mai ușor de controlat.
- g) Utilizați sculele electrice, accesoriile și cuțitele aplicate etc. în conformitate cu aceste instrucțiuni, ținând cont de condițiile de lucru și de operațiunile care urmează să fie efectuate. Utilizarea sculelor electrice pentru operațiuni diferite de cele din domeniul de utilizare poate duce la situații periculoase.

#### 5) Service

- a) Asigurați service-ul sculelor electrice de către un dezanator calificat, utilizând numai piese de schimb identice. Acest lucru va asigura păstrarea siguranței sculelor electrice.

2. Avertismente de siguranță privind mașina de găurit cu carotă diamantată  
1. Din motive electrice, acest aparat nu trebuie folosit pentru găurirea în sus. În momentul găuririi pe orizontală pe un perete, atașați o curea de siguranță pe șurubul cu ureche.
2. Luați în considerare mediul zonei de lucru. Nu utilizați mașina de găurit cu carotă diamantată în locuri umede sau ude. Nu expuneți mașina de găurit cu carotă diamantată la ploaie. Păstrați zona de lucru bine luminată. În mod special, nu trebuie să fie prezente lichide sau gaze inflamabile. Motorul cu excitație în serie generează scântei în timpul rotației normale, scântele pot cauza un risc de incendiu.
3. Este necesară legarea la pământ a sculelor electrice din clasa I pentru a vă proteja de șocuri electrice, sculele din clasa I fiind echipate cu un cablu cu trei conductoare și o fișă de tip împământare cu trei mufe, conductorul galben/verde al cablului este firul de împământare, un capăt al firului se află în simbolul de legare la pământ de pe carcasa exterioară a sculei, iar celălalt capăt al cablului este racordat la firul de legare a pământ al fișei. Nu racordați niciodată firul galben/verde la o bornă sub tensiune.
4. Avertisment! Priza trebuie să fie legată la pământ, nu alimentați sculele din clasa I la prize care nu prezintă legare la pământ.
5. Utilizați cabluri prelungitoare atunci când aparatul este folosit în exterior sau interior, utilizați un tablou electric prelungitor special. Utilizați numai cabluri cu trei fire cu legare sigură la pământ.
6. Aveți grijă la direcția în jos în poziția sus, se recomandă utilizarea curelei de siguranță și capacului de siguranță etc.
7. Pentru a evita șocul electric accidental, vă rugăm să verificați legarea la pământ a corpului sub tensiune din zona de lucru înainte de operare. Nu este permisă operarea sculei în condiții nesigure. Odată ce burghiul lat atinge corpul sub tensiune din perete, parchet sau plintă, carcasa externă sub tensiune a mașinii de găurit poate cauza răniri personale.
8. Echipamentul de siguranță este recomandat pentru găurirea tavanului la înălțime pentru a evita rănirea cu carota a persoanelor de la etajul inferior sau pentru a evita daunele aduse proprietății de la etajul inferior.
9. Racordarea conductei moi cu diametrul interior de  $\Phi 16$  mm la adaptorul supapei.
10. Vă rugăm să vă asigurați că nu există nicio pierdere de apă pentru a nu umezi motorul atunci când utilizați lichid și atașamente.
11. Inspectați regulat furtunurile și alte piese critice ale sculei care s-ar putea deteriora. Atunci când apar pierderi de apă la orificiul de testare al angrenajului, trebuie să opriți imediat scula și apoi să înlocuiți garnitura din cauciuc.
12. Presiunea maximă permisă pentru alimentarea cu lichid este de 0,12 Mpa;
13. Avertisment! Nu utilizați niciodată scula fără RCD-ul furnizat;
14. Este necesară verificarea funcționării corecte a RCD înainte de pornirea lucrului: lumina roșie se va aprinde după apăsarea butonului "RESET" (resetare) și se va stinge după apăsarea butonului "TEST"; puteți opera scula numai după ce v-ați asigurat că RCD-ul funcționează corespunzător.
15. Înlocuirea fișei sau cablului de alimentare trebuie efectuată întotdeauna de către fabricantul sculei sau reprezentantul de service al acestuia;
16. Nu lăsați ca lichidul să ajungă pe piesele sculei sau pe persoanele din zona de lucru, astfel încât apa să nu pătrundă în echipamentul electric al sculei și să vă păstrați siguranța. Utilizați un set de capture atunci când folosiți aparatul la înălțime.
17. Modelul  $Z_{max} = (0,11 + j0,07)\Omega$  va fi listat în manualul cu instrucțiuni al echipamentului, iar utilizatorul va fi instruit să determine ulterior consultării cu autoritatea de furnizare, dacă este cazul, dacă echipamentul trebuie racordat exclusiv la o sursă cu impedanță respectivă sau dacă poate fi racordat și la o sursă cu impedanță mai mică.



1. buton de oprire 2. coloană 3. bază 4. bulon de reglare 5. întrerupător 6. motor 7. buton pentru ajustarea vitezei 8. RCD 9. angrenaj 10. garnitura pentru apă 11. robinet pentru apă 12. carotă 13. șurub cu ureche 14. mâner de alimentare 15. mâner pentru dispozitivul de deplasare 16. știft opritor 17. fișă cablu 18. roată din cauciuc

### 3. INSTRUCȚIUNI DE MANEVRARE

1. Modul de instalare al mașinii de găurit

(1) Deschideți pachetul și scoateți mașina de găurit, slăbiți șurubul care conectează coloana de bază, rotiți la 180 de grade și configurați conform ilustrației. Instalarea cu șuruburi de ancorare.

2. Ajustați nivelul cu șuruburi de reglare. strângeți ferm piulița șurubului de ancorare.

3. Modul de instalare al burghiului: Instalați cu atenție carota subțire diamantată, filetul de capăt trebuie să se potrivească cu capătul axului de ieșire. Filetul de capăt trebuie să fie uns mai întâi cu lubrifiant, apoi burghiul lat poate fi strâns. Lăsați mașina să meargă în gol. Asigurați-vă că mișcarea radială corespunde cerințelor generale, apoi puteți utiliza mașina de găurit.

4. Trebuie să existe puțin apă în întrerupătorul pentru apă al mașinii de găurit.

5. Deschiderea unei găuri, forarea unei găuri:

Modul de forare al unei găuri

1. Introduceți fișa în priză.

2. Rotiți robinetul de apă pentru a alimenta cu apă.

3. Rotiți întrerupătorul și începeți procesul de găurire, alimentând manual dispozitivul de deplasare.

4. Găuriți încet, la o adâncime de cel puțin 5 mm. Apoi continuați găurirea cu o rată stabilă de alimentare.

5. În timpul găuririi, dacă observați că viteza de rotație scade semnificativ, acest lucru indică faptul că motorul este suprasolicitat și trebuie să reduceți imediat presiunea până ce motorul se rotește la viteza inițială. Dacă observați vreun miros neobișnuit, fum sau orice alt fenomen neobișnuit, opriți imediat mașina pentru a evita deteriorarea motorului. Puteți refolosi mașina după câteva minute.

atenție: (1) confirmați că nu există blocaje pe admisia de aer a motorului de mașinii de găurit. În cazul blocajelor, acest lucru poate cauza supraîncălzirea și poate duce la deteriorarea motorului mașinii.

(2) sursa de alimentare cu apă este gata pentru inițierea găuririi. În cazul în care apa nu este alimentată, muchia de așchiere a carotei este supusă încălzirii în exces, fapt ce poate cauza deteriorarea acesteia. NU reutilizați apa scursă, întrucât acest lucru poate deteriora garnitura de ulei a motorului de găurire.

6. Material: Atunci când foraj pe beton armat, în cazul în care burghiul lat atinge bara de oțel de armare, curentul crește subit, motorul vibrează, iar mașina de găurit este supusă supraîncălzirii. În acest caz, apăsarea mașinii trebuie să fie redusă în mod corespunzător, curentul inferior putând avea un efect negativ asupra vitezei de forare și burghiului lat. În cazul în care resturile, pietrișul pătrunde în mașina de găurit sau în cazul în care mașina de găurit atinge bara din oțel de armare, aceasta va fi agățată, va fi supusă la supracurent, iar cuplajul se va cala. În acest caz, vă rugăm să opriți mașina, scoateți burghiul lat și curățați clamele din deschizătură. Vă rugăm să așteptați timp de 3 minute. Lăsați mașina de găurit să se răcească înainte de a reporni întrerupătorul pentru a continua procesul de găurire. Atunci când dați găuri în lemn, asfalt gros sau cartonul asfaltat etc., curentul va crește, așadar, găuriți lent, uniform și ușor. În cazul în care cuplajul se calează, vă rugăm să opriți mașina de găurit și să restrângeți cuplajul.



7. Scoaterea carotei Atunci când burghiul lat aproape trece prin materialele pardoselii sau peretelui etc., aveți grijă să reduceți viteza de găurire pentru a evita forarea forțată. Atunci când reluați găurirea, vă rugăm să opriți mașina de găurit, scoateți burghiul lat și curățați peretele acestuia cu apă. După ce ați curățat așchiile, bateți ușor mașina de găurit cu un băț de lemn. Aveți grijă atunci când înlăturați carota pentru a evita deteriorarea burghiului lat, apoi instalați mașina de găurit pentru a continua funcționarea.

8. Vibrația mașinii de găurit Atunci când dați o gaură, vibrațiile pot fi cauzate de fixarea necorespunzătoare a dispozitivului de deplasare și coloanei. Reglați surubul relevant.

9. Păstrați motorul ventilat și răcit: În timpul funcționării, fanta de ventilare a motorului nu trebuie să fie blocate cu murdărie pentru a evita impactul temperaturii mai ridicate asupra vieții motorului sau arderea bobinei.

10. Funcționarea fără apă este interzisă: În timpul operării, pe suprafața burghiului lat trebuie să existe un debit suficient de apă pentru răcire. Iar noroiul poate fi spălat pentru a evita deteriorarea burghiului lat și garniturii de etanșare.

11. Evitați umezirea motorului: Țineți carcasa motorului departe de apă pentru a evita reducerea performanței de izolare sau pierderea de energie electrică. Utilizați mașina numai pe direcție verticală îndreptată în jos!

## 4. STRUCTURĂ, CARACTERISTICI ȘI DOMENIU DE UTILIZARE

Echipamentele reprezintă modele detașabile din clasa I. Prezintă două viteze, puteți roti butonul de reglare pentru a regla viteza. Funcționarea la viteză mare este potrivită pentru carotele de dimensiuni mari  $\Phi 163$  mm și  $\Phi 180$  mm. Funcționarea la viteză mică este potrivită pentru carotele cu diametru maxim de  $\Phi 255$  mm și  $\Phi 300$  mm. Alegerea unei viteze rezonabile vă poate îmbunătăți semnificativ eficiența de găurire. Cu excepția unui angrenaj din aliaj de oțel de calitate superioară, angrenajul prezintă, de asemenea, și un set de protecție la suprasarcină în reductor. Mașinile de mare viteză și mare putere cu excitație în serie utilizează o carotă solidă, care poate foră în beton armat, cărămidă și piatră. De fapt, mașinile de găurit pot fi folosite pentru forarea oricăror materiale de construcții la orice unghi. Acestea nu generează praf, vibrații, generează un volum de zgomot redus, operează la putere ridicată și au o durată lungă de viață și o precizie excelentă. Nu va trebui să mai depuneți efort niciodată.

## 5. ÎNTREȚINERE

1. Dacă mașina de găurit prezintă probleme, vă rugăm să o trimiteți la un centru autorizat de service. Demontarea sau înlocuirea cu piese opționale este strict interzisă.

2. Vă rugăm să verificați periodic peria electrică și comutatorul. Atunci când perile sunt uzate pe o lungime de aproximativ 7mm, acestea trebuie să fie înlocuite. Utilizați numai piese originale, în caz contrar comutatorul putând fi deteriorat. Ambele perii trebuie să fie înlocuite în același timp. Dacă observați un volum mare de scântei în timpul operării sau comutatorul prezintă uzură sau ardere serioasă, vă rugăm să verificați și să reparați comutatorul sau să înlocuiți cu un rotor nou.

3. Mașina de găurit trebuie să fie verificată și reparată periodic după perioade lungi de utilizare. Articolele principale ale acesteia sunt: dacă racordurile electrice ale acesteia sunt în regulă sau nu, dacă legarea la pământ este sigură sau nu, dacă firul interior, întrerupătorul și fișa funcționează bine sau nu, dacă rezistența de izolare a motorului este sigură sau nu, dacă statorul și rotorul sunt în stare de scurtcircuit sau nu, dacă buloanele sunt slăbite sau nu. Vă rugăm să înlocuiți uleiul de lubrifiere și piesele uzate etc.

4. Înlocuiți la timp inelul de etanșare. Ulterior utilizării pentru o perioadă lungă, dacă observați pierderi de apă deasupra burghiului, vă rugăm să verificați și să înlocuiți imediat inelul de etanșare. Angrenajul din carcasa angrenajelor poate folosi ulei de lubrifiere. Dacă observați că uleiul de lubrifiere penetrează capacul median al portului de aer, vă rugăm să înlocuiți garniturile și inelul de etanșare pentru ulei de pe axul rotorului. Marca de ulei special de lubrifiere este ulei pentru angrenaje industriale 100#. Nu este permisă utilizarea uleiului de motor obișnuit.

5. Păstrați mașina de găurit curată și uscată. În cazul în care nu este utilizată, vă rugăm să curățați mașina de găurit, iar aceasta trebuie să fie păstrată într-un loc uscat și curat. Demontați burghiul lat. Arborele principal al mașinii de găurit și piesele de conectare ale filetelui mașinii de găurit trebuie să fie unse cu lubrifianți pentru protecție. 6. Reglați cuplajul de siguranță (Dacă observați că frecarea cuplajului este prea mică).

## Protecția mediului și garanție

PROTECȚIA MEDIULUI Deșeurile de produse electrice nu trebuie eliminate împreună cu deșeurile menajere. Vă rugăm să reciclați atunci când există utilaje în acest sens. Consultați-vă cu autoritatea locală sau comerciantul cu amănuntul pentru recomandări cu privire la reciclare

## 6. ACCESORII STANDARD

Perie electrică 2 bucăți





## REPARAȚII MINORE

Problema	Motive posibile	Soluție
Motorul nu funcționează atunci când este conectată sursa de alimentare	1. Sursa de alimentare este deconectată 2. Întrerupătorul este în poziția oprit 3. Peria face contact necorespunzător sau este utilizată în sus 4. Bobina circuitului statorului și rotorului este deschisă	1. Verificați conectarea sursei de alimentare 2. Verificați și înlocuiți întrerupătorul sau înlocuiți întrerupătorul care face contact necorespunzător 3. Înlocuiți peria electrică 4. Verificați sau înlocuiți circuitul deschis al statorului și rotorului
Sunt generate multe scântei și scântei pe inel în cazul comutatorului motorului	1. Bobina rotorului este în stare de scurtcircuit sau circuit deschis 2. Arcul periei este poziționat necorespunzător sau face contact necorespunzător 3. Comutatorul prezintă urme serioase de uzură	1. Reparați sau înlocuiți rotorul 2. Reglați presiunea arcului 3. Înlocuiți cu un nou rotor
Mașina de găurit vibrează	1. Baza de fixare este slăbită 2. Distanța dintre corpul de ridicare și stelajul pătrat este mărită 3. Corpul de ridicare și buloanele de fixare sunt slăbite	1. Remontați și fixați cadrul 2. Ajustați distanța 3. Verificați buloanele
Viteza mașinii de găurit este redusă	1. Burghiul lat este uzat 2. Calitatea de protecție la elemente care cad de pe tavan este proastă 3. Deschizătura prezintă resturi și așchii 4. Mașina de găurit vibrează 5. Piulițele pentru frecarea de siguranță	1. Reparați sau înlocuiți burghiul lat 2. Oprțiți mașina de găurit, înlăturați obiectele străine din deschizătură 3. Ajustați sau strângeți bulonul de fixare 4. Strângeți piulițele slăbite ale cuplajului

## SPECIFICAȚII

Tabelul 1. Specificații

Cod produs	EC1500	EC2800	EC3000
Dimensiuni max. Carota (zidarie)	200 mm	400 mm	500 mm
Dimensiuni max. Carota (beton)	80 mm	255 mm	300 mm
Putere motor	1500W	2800W	2800W
Voltaj	230 V 50 Hz	230 V 50 Hz	230 V 50 Hz
Turatie motor in treapta 1	2100 rpm	920 rpm	920 rpm
Turatie motor in treapta 2	950 rpm	500 rpm	500 rpm
Greutate echipament	19 kg	27 kg	27,3 kg
Greutate cutie transport	30 kg	40 kg	40 kg
Dimensiuni cutie transport LxIxxH	970x380x250 mm	1070x420x450 mm	1070x420x450 mm







# CERTIFICAT DE GARANTIE

Seria AA Nr. \_\_\_\_\_  
Nume marca produs: \_\_\_\_\_  
Model : \_\_\_\_\_  
Seria nr.: \_\_\_\_\_  
Accesorii: \_\_\_\_\_  
Vanzator: \_\_\_\_\_  
Semnatura si stampila: \_\_\_\_\_

Cumparator: \_\_\_\_\_  
Adresa : \_\_\_\_\_  
Data cumpararii: \_\_\_\_\_  
Semnatura/stampila: \_\_\_\_\_

DISTRIBUTOR: .....  
NUME: .....  
ADRESA: .....

***Prin prezenta confirm ca am primit produsul in perfecta stare de functionare impreuna cu ghidul de utilizare in limba romana si am luat la cunostiinta ca prezentul certificat de garantie este valabil numai insotit de factura de achizitie si de bon fiscal sau chitanta. Daca produsul nu este insotit de prezentul certificat sau garantia este expirata sau anulata de catre service datorita utilizarii in conditii anormale conform paragrafului 5, reparatia se va efectua cu acordul meu contra cost.***

## Conditii de acordare a garantiei

1. Termenul de garantie este de 24 luni de la data cumpararii produsului si respectiv ale accesoriilor standard aflate in componenta sa (cumparate simultan cu produsul, cele fara de care aparatul nu poate functiona).
2. Garantia se acorda conform legislatiei romane in vigoare la data cumpararii, se aplica numai daca aparatul este folosit corespunzator (in concordanta cu instructiunile de folosire) si este valabila numai insotita de factura de cumparare si certificatul de garantie, ambele in original.
3. In cazul defectarii in conditii normale de utilizare, pe durata perioadei de garantie, produsul se va repara gratuit, la sediile mentionate in acest certificat.
4. Prezentul produs are in componenta subansamble electronice si mecanice diverse, care necesita respectarea cu strictete a conditiilor de manipulare, transport, pastrare, exploatare, intretinere si reparatie prevazute in manualul de utilizare.
5. Situatii care duc la iesirea din garantie a produsului:
  - Nerespectarea conditiilor de manipulare, transport, pastrare, instalare, punere in functiune, exploatare si intretinere prevazute in manualul de utilizare sau in conditii ce contravin standardelor tehnice din Romania;
  - Documentele de garantie nu sunt prezentate, au fost deteriorate / modificate sau sunt ilizibile;





- Aparatul prezinta deteriorari cauzate de accidente mecanice, lovituri, socuri, patrunderi de lichide, expuneri la foc, utilizare gresita sau neglijenta, schimbari ale starii aparatului, pastrarea in conditii improprii – functionarea repetata in regim de mari diferente de temperatura care cauzeaza fenomenul de “condens” intern, expunerea excesiva la umezeala sau radiatii solare, neglijenta in utilizare;
- Produsul a fost utilizat impreuna cu alte accesorii in afara celor recomandate de producator
- 6.Pierderea certificatului de garantie determina iesirea din garantie a produsului.
- 7.Necompletarea sau completarea incorecta a certificatului de garantie atrage dupa sine raspunderea vanzatorului.
- 8.Perioada de garantie se prelungeste cu timpul scurs de la data predarii produsului la service, pana la data repunerii in stare de functionare a produsului. Prolungirea termenului de garantie se inscrie pe certificatul de garantie.
- 9. Durata medie de utilizare a produsului este de 4 ani. Italia Star Com Due asigura contra cost, reparatii in afara perioadei de garantie, sau daca produsul a iesit din garantie, pe toata durata medie de utilizare a produsului.
- 10.Cumparatorului i-a fost probata functionarea corespunzatoare a produsului si i s-a explicat modul de utilizare.Cumparatorul a verificat inventarul de livrare al produsului inclusiv existenta manualului de utilizare in limba romana. Cumparatorul a luat la cunostinta de integritatea suruburilor si sigiliilor produsului.
- 11.In cazul defectarii produsului, cumparatorul va trebui sa se prezinte la unul dintre sediile si punctele de service specificate in prezentul certificat. In cazul in care in clientul nu domiciliueaza in acelasi oras cu unul dintre punctele de service mentionate pe certificat, clientul trebuie sa mearga la magazinul de unde a achizitionat aparatul, vanzatorul avand obligatia sa completeze procesul verbal de predare–primire, sa mentioneze defectiunile reclamate, sa trimita produsul printr-un curier rapid (RoExpress, Cargus, Speed Curier, etc.) catre unul dintre punctele de service specificate in certificat si sa achite taxele necesare transportului.
- 12.Garantia furnizata nu afecteaza drepturile statutale ale consumatorului prin legislatia aplicabila in vigoare ( legea 449/2003; OG 21/1992) si nici drepturile consumatorului in raport cu dealer care decurg din contractul de vanzare cumparare.

## \*CERTIFICATUL DE GARANTIE NU ESTE TRANSMISIBIL

### Service Autorizat

Nume: \_\_\_\_\_

Adresa: \_\_\_\_\_

Telefon: \_\_\_\_\_

e-mail: \_\_\_\_\_





## AVVERTIMENTO – Per ridurre il rischio di lesioni, l'operatore deve leggere il manuale di istruzioni.

### 1. Avvertimenti generali di sicurezza per utensili elettrici

**AVVERTIMENTO** Leggere tutti gli avvertimenti di sicurezza e tutte le istruzioni. Il mancato rispetto degli avvertimenti e delle istruzioni può comportare a degli shock elettrici, incendi e/o ferite gravi.

Salvare tutti gli avvertimenti e le istruzioni per ulteriore lettura. Il termine "utensili elettrici" di cui negli avvertimenti si riferisce agli utensili elettrici alimentati dalla rete elettrica (con filo) o gli utensili elettrici con accumulatore (senza fili).

#### 1) Sicurezza dell'area di lavoro

a) Conservare l'area di lavoro pulita e ben illuminata. Le aree in stato di disordine e buie presentano rischi di incidenti. b) Non operare gli utensili elettrici in ambiente esplosivo, come ad esempio nella presenza dei liquidi, dei gas e delle polveri infiammabili. Gli utensili elettrici generano scintille che possono accendere le polveri o i vapori. c) Tenere i bambini e gli spettatori lontano mentre vengono utilizzati gli utensili elettrici. Gli elementi distraenti possono farvi perdere il controllo.

#### 2) Sicurezza elettrica

a) Le spine degli utensili elettrici devono essere adeguate alla presa. Non modificare mai la spina, in nessun modo. Non utilizzare nessun tipo di spina adattatrice per gli utensili elettrici messi a terra. Le spine non modificate e le prese adeguate riducono il rischio di shock elettrico. b) Evitare il contatto del corpo con le superfici messe a terra, ed anche con i condotti, radiatori, fornelli e frigo. Nel caso in cui il corpo è messo a terra c'è rischio di shock elettrico. c) Non esporre gli utensili elettrici alla pioggia ed umidità. L'acqua che entra negli utensili elettrici può aumentare il rischio di shock elettrico. b) Non danneggiare il cavo. Non utilizzare mai il cavo per trasportare, tirare o scollegare gli utensili elettrici. Tenere il cavo lontano da fonti di calore, olio, bordi taglienti o pezzi in movimento. I cavi danneggiati o impigliati aumentano il rischio di shock elettrico. c) Quando gli utensili elettrici vengono usati all'esterno, utilizzare una ciabatta adeguata per esterni. L'utilizzo di un cavo adeguato all'esterno riduce il rischio di shock elettrico. f) Nel caso in cui non si può evitare di utilizzare gli utensili elettrici in ambienti umidi, utilizzare una fonte di elettricità protetta con dispositivo di corrente residuale (RCD). L'utilizzo di un RCD riduce il rischio di shock elettrico.

#### 3) Sicurezza personale

a) Stare attenti, fare attenzione a quello che si esegue ed utilizzare il buon senso quando sono utilizzati gli utensili elettrici. Non utilizzare gli utensili elettrici quando si è stanchi o sotto l'influenza delle medicine, dell'alcol o farmaci. Un momento di disattenzione durante l'utilizzo degli utensili elettrici può provocare gravi lesioni personali. b) Utilizzare dispositivi di protezione individuale. Indossare sempre la protezione per gli occhi. I dispositivi di protezione, come ad esempio la maschera contro la polvere, le scarpe antinfortunistiche antiscivolo, casco o cuffie per la protezione uditiva, utilizzati adeguatamente riducono il rischio di lesioni personali. c) Prevenire l'avvio accidentale. Assicurarsi che l'interruttore si trova in posizione off prima di collegarlo ad una fonte di alimentazione e/o batteria, alzarlo o trasportarlo. Trasportare utensili elettrici con il dito sull'interruttore o l'alimentazione degli utensili elettrici con interruttore presenta rischi per incidenti. d) Rimuovere qualsiasi chiave o chiave inglese prima di avviare l'utensile elettrico. La chiave o la chiave inglese lasciata su una parte rotativa dell'utensile elettrico possono provocare lesioni personali. e) Non allungarsi troppo. Rimanere sempre con i piedi sulla terra ed in equilibrio. Questo permette un miglior controllo dell'utensile elettrico in caso di imprevisti. f) Vestirsi adeguatamente. Non indossare mai abiti larghi o gioielli. Tenere i capelli, i vestiti e i guanti lontani dai pezzi in movimento. I vestiti larghi, i gioielli o i capelli lunghi possono essere presi nei pezzi in movimento. g) Nel caso in cui gli utensili sono attrezzati per l'allacciamento ad impianti estrattivi o di raccolta della polvere, assicurarsi che gli stessi sono collegati ed utilizzati adeguatamente. L'utilizzo dei raccoglitori di polvere può ridurre il pericolo prodotto dall'inalazione delle polveri.



#### 4) Utilizzo e manutenzione degli utensili elettrici

a) Non forzare gli utensili elettrici. Utilizzare l'utensile elettrico adeguato all'attività. Gli utensili elettrici adeguati avranno un migliore e più sicuro rendimento rispetto i parametri di progettazione. b) Non utilizzare gli utensili elettrici se l'interruttore non lo fa accendere o spegnere. Qualsiasi utensile elettrico che non può essere controllato con un interruttore è pericoloso e deve essere riparato. c) Prima di fare regolazioni, cambio di accessori o per depositare gli utensili elettrici scollegare la spina dalla fonte di alimentazione e/o gli accumulatori dagli utensili elettrici. Questo tipo di misure preventive di sicurezza contribuiscono alla diminuzione del rischio di avvio accidentale degli utensili elettrici. d) Non lasciare gli utensili non utilizzati a portata dei bambini e non permettere l'accesso delle persone che non sono familiarizzate con gli utensili elettrici o queste istruzioni ad operarle. Gli utensili elettrici sono pericolosi tra le mani degli utenti non addestrati. e) Assicurare la manutenzione degli utensili elettrici. Verificare se ci sono degli allineamenti difettosi o se i pezzi in movimento si sono attaccati tra di loro, se ci sono pezzi guasti e/o altre condizioni che possono influire sul funzionamento degli utensili elettrici. Nel caso in cui ci sono danni, assicurare la riparazione degli utensili elettrici prima dell'uso. Numerosi incidenti si sono verificati per via di utensili elettrici mantenute in modo non adeguato. f) Conservare gli utensili da taglio puliti ed affilati. È poco probabile che gli utensili da taglio adeguatamente affilati si attacchino e sono più facilmente manovrabili. g) Utilizzare l'utensile elettrico, gli accessori e le punte, ecc. come dalle presenti istruzioni, tenendo conto delle condizioni di lavoro e dalle operazioni che saranno eseguite. L'utilizzo degli utensili elettrici per operazioni diverse da quelle normalmente previste comporta situazioni pericolose.

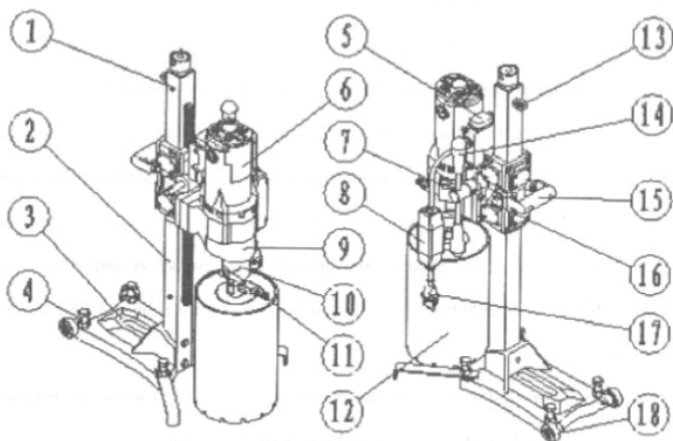
#### 5) Service

a) Far riparare gli utensili elettrici da un centro autorizzato, utilizzando solo pezzi di ricambio originali. Ciò garantirà il mantenimento della sicurezza degli utensili elettrici.

2. Avvertimenti di sicurezza circa la carotatrice con corona diamantata 1. Questa macchina non può essere utilizzato per perforare verso l'alto per ragioni elettriche. Quando si fora orizzontalmente sul muro, allacciare la cintura di sicurezza sull'occhiello. 2. Tenere conto dell'ambiente dell'area di lavoro. Non utilizzare la carotatrice con corona diamantata in ambienti umidi o bagnati. Non esporre la carotatrice con corona diamantata alla pioggia. Conservare l'area di lavoro ben illuminata. In particolare, non devono essere presenti liquidi o gas infiammabili. Il motore in serie produce scintille durante il normale funzionamento; le scintille possono causare rischio di incendio. 3. La messa a terra degli utensili elettrici di prima classe è necessaria per realizzare la protezione contro gli shock elettrici; gli utensili elettrici sono dotati con cavo elettrico a tre conduttori approvato e di una spina a tre poli con messa a terra, il conduttore verde / giallo nel cavo è il filo di messa a terra, una estremità del filo è nel segno di messa a terra della carcassa esterna dell'utensile, l'altra estremità del filo è collegata con il filo di terra della spina. Non collegare mai il cavo verde / giallo ad un terminale sotto tensione.

4. Avvertimento! La presa deve essere messa a terra, non collegare mai utensile di classe I a prese senza messa a terra. 5. Utilizzare i cavi di prolunga quando la macchina è usata all'esterno o all'interno, utilizzare un quadro di prolunga. Utilizzare solo cavi a tre conduttori, con messa a terra sicura. 6. Prestare attenzione alla direzione verso in basso nella posizione alta, si consiglia utilizzare la cintura di sicurezza e il coperchio di sicurezza, ecc. 7. Per evitare shock elettrici involontari, verificare la messa a terra del corpo sotto tensione nell'area di lavoro prima dell'utilizzo. Non è permesso utilizzare la macchina in condizioni incerte. Una volta che la punta tocca un corpo sotto tensione nel muro, pavimento o battiscopa, la carcassa esterna della carotatrice può produrre lesioni personali. 8. I dispositivi di sicurezza sono raccomandati quando si fora il soffitto per evitare che la corona ferisca le persone sotto o per evitare danni alla proprietà del piano inferiore. 9. Collegamento del tubo morbido con diametro interno di  $\varnothing 16$  mm all'adattatore della valvola. 10. Assicurarsi che non ci sono fuoriuscite di acqua per non bagnare il motore quando per la foratura viene usata l'acqua. 11. Verificare regolarmente i tubi flessibili ed i pezzi critici della macchina che potrebbero deteriorarsi. Quando si verificano fuoriuscite d'acqua dal foro di prova della scatola degli ingranaggi, è necessario spegnere immediatamente lo strumento e sostituire la guarnizione in gomma. 12. La pressione massima consentita per l'alimentazione con liquido è di 0,12 Mpa;

13. Avvertimento! Non utilizzare mai l'utensile senza il RCD fornito. 14. È necessario verificare il corretto funzionamento del RCD prima del lavoro: la luce rossa si accende dopo aver premuto il pulsante "RESET" e si spegna una volta premuto il pulsante "TEST"; l'utensile può essere usato solo dopo esservi assicurati che il RCD funziona adeguatamente. 15. La sostituzione della spina o del cavo di alimentazione si fa solo dal produttore o da un suo fornitore di assistenza tecnica. 16. Tenere il liquido lontano dalle parti dell'utensile e lontano dalle persone nell'area di lavoro, in modo che l'acqua non possa entrare nell'apparecchiatura elettronica dello strumento e mantenere la sicurezza. Bisogna utilizzare il set di raccolta quando la macchina lavora con elevazione. 17.  $Z_{max} = (0,11 + j0,07) \Omega$  sarà elencato nel manuale di istruzioni della macchina e l'utente verrà istruito a determinare, in consultazione con l'autorità di fornitura, se necessario, che la macchina sia collegata solo a una fornitura di tale impedenza o meno.



1. manopola stop 2. Colonna 3. Base 4. Bullone di regolazione 5. Interruttore 6. Motore 7. manopola regolabile della velocità 8. RCD 9. Aggreggio 10. Tenuta dell'acqua 11. Rubinetto per l'acqua 12. Corona 13. Occhiello 14. Manico di alimentazione 15. Manico del blocco bobina 16. Cuneo 17. Spina del cavo 18. Ruota in gomma

### 3. ISTRUZIONI DI MANIPOLAZIONE

1. Installazione della carotatrice (1) Aprire il collo e rimuovere la carotatrice, allentare il bullone che collega la colonna alla base, girare a 180 gradi e configurare come da illustrazione. Installazione con bullone di ancoraggio Regolare il livello con i bulloni di regolazione Serrare saldamente il dado del bullone di ancoraggio

3. Installazione della corona: installare con attenzione la corona diamantata sottile, la filettatura finale deve corrispondere con l'albero di uscita finale. Alla filettatura finale si deve prima applicare del grasso, e dopo si può serrare la punta.

Lasciare la macchina funzionare a voto. Assicurarsi che il movimento radiale corrisponde ai requisiti generali, quindi è possibile utilizzare la carotatrice. 4. Deve essere dell'acqua nell'interruttore dell'acqua della carotatrice. 5. Aprire un foro, effettuare un foro Come effettuare un foro: 1. Introdurre la spina nella presa 2. Azionare il rubinetto dell'acqua per fornire con acqua 3. Azionare l'interruttore ed iniziare a forare, alimentando manualmente il blocco del carrello. 4. Praticare lentamente la foratura fino ad una profondità di 5 mm. Quindi continuare la foratura con una velocità stabile. 5. Nel caso in cui durante la foratura si nota una diminuzione significata della velocità di rotazione, significa che il motore è sovraccarico, bisogna ridurre la pressione immediatamente fino che il motore gira alla velocità iniziale. Nel caso in cui si può notare un odore strano, fumo o qualsiasi altro fenomeno insolito, fermare la macchina immediatamente per evitare danni al motore. È possibile utilizzarla dopo alcuni minuti. Attenzione: (1) assicurarsi che niente blocchi l'ingresso dell'aria nel motore della carotatrice. Se è bloccato potrebbe causare un surriscaldamento e provocare danni al motore della carotatrice. (2) la fornitura dell'acqua è necessaria per l'inizio della foratura. In caso di assenza di fornitura dell'acqua si genera eccessivo calore nella testa tagliente della corona la quale può essere danneggiata. NON riutilizzare l'acqua di drenaggio, potrebbe danneggiare la guarnizione dell'olio del motore della carotatrice.

6. Materiali Durante la foratura in cemento armato, nel caso in cui la punta tocca il fondino dell'armatura, la corrente aumenta all'improvviso, il motore vibra, e la carotatrice è sottoposta al sovraccarico. In questo caso la spinta di perforazione dev'essere ridotta adeguatamente, la corrente più bassa può avere un effetto negativo sulla velocità della carotatrice e sulla corona. Nel caso in cui i resti, i ciottoli cadono nel foro oppure la carotatrice tocca il fondino dell'armatura, la punta sarà intrappolata, sottoposta alle sovracorrenti, e l'accoppiamento stacca. In questo caso fermare la macchina, rimuovere la punta e pulire i morsetti dall'apertura. Aspettare circa 3 minuti per permettere alla macchina di raffreddarsi prima di riaccenderla per continuare a forare. Quando si fora in legno, asfalto spesso o manto stradale ecc. la sua corrente aumenterà, dunque forare lentamente, uniformemente e lievemente. Nel caso in cui la frizione scivola continuamente, fermare la macchina e stringere nuovamente la frizione. 7. Rimuovere la corona della carotatrice:

Quando la punta della carotatrice quasi arriva a passare tra i materiali del pavimento o del muro, prestare attenzione nel ridurre la velocità della punta per evitare di perforare con forza. Quando si esegue di nuovo la perforazione, spegnere l'utensile, rimuovere la punta e pulire la parete con acqua, dopo aver pulito le schegge, battere leggermente la punta con la bacchetta di legno. Fare attenzione nel rimuovere la corona per evitare di danneggiare la punta, quindi installare la carotatrice per continuare il funzionamento. 8. Vibrazioni della carotatrice Quando si esegue un foro, le vibrazioni possono essere causate dall'inadeguato fissaggio del blocco del carrello e dalla colonna. Regolare la relativa vite



9. Mantenere il motore ventilato e raffreddato: Durante il funzionamento, l'area per la ventilazione del motore non deve essere ostruita dalla sporcizia per evitare che la temperatura più elevata influisca sulla durata di vita del motore o oppure che produca il bruciamento dell'avvolgimento. 10. Operazione senz'acqua vietata: Durante il funzionamento, sulla superficie della punta deve esserci acqua sufficiente per raffreddarla. Il fango può essere lavato per evitare di danneggiare la punta e la rondella di tenuta. 11. Evitare di bagnare il motore: Tenere la carcassa del motore lontana dall'acqua per evitare di ridurre le prestazioni isolanti o perdite elettricità. Usare la macchina solo con la direzione verticale verso il basso!

#### 4. STRUTTURA, CARATTERISTICHE E CAMPO D'USO

Le attrezzature rappresentano i modelli scomponibili di classe I. Ha due velocità; la velocità viene regolata tramite la manopola per regolare la velocità. Il funzionamento ad alta velocità è adeguato alle corone di grandi dimensioni Ø163 mm e Ø180 mm. Mentre il funzionamento a bassa velocità è adeguato alle corone con diametro massimo di Ø255 mm e Ø300 mm. La scelta della velocità ottimale può migliorare nettamente l'efficienza nel realizzare il foro. In aggiunta ad un ingranaggio in lega di acciaio di qualità superiore, l'ingranaggio presenta anche una protezione contro il sovraccarico nel riduttore. Le macchine a grande velocità e potenza usano una corona solida che può forare in cemento armato, mattoni e pietra. In realtà le carotatrici possono essere usate per praticare fori in qualsiasi materiale edile a qualsiasi angolo. La stessa non genererà polvere, vibrazioni, genera un livello di rumore ridotto, opera alla potenza indicata ed ha una durata di vita ed una precisione eccellente. Non bisogna mai più lavorare faticosamente.

#### 5. MANUTENZIONE

1. Nel caso in cui la carotatrice presenta problemi, spedirla ad un centro autorizzato. Lo smontaggio e la sostituzione con pezzi opzionale sono vietati. 2. La spazzola elettrica ed il commutatore devono essere verificati periodicamente. Quando le spazzole sono usate fino ad una lunghezza di circa 7 mm bisogna sostituirle. Usare solo pezzi originali, diversamente il commutatore può essere danneggiato. Entrambe le spazzole devono essere sostituite nella stessa sede. Nel caso in cui durante l'utilizzo si notano mole scintille o il commutatore presenta segni di usura o bruciamento serio, verificare e riparare il commutatore o sostituire un nuovo rotore. 3. La carotatrice deve essere verificata e riparata periodicamente dopo lunghi periodi di uso. I principali

8 pezzi sono i seguenti: gli allacciamenti elettrici sono conformi o no, se la messa a terra è sicura o meno, se il filo interno, l'interruttore o la spina funzionano o meno, la resistenza isolata del motore è sicura o meno, lo statore e il rotore sono in cortocircuito o meno, i bulloni sono allentati o meno. Sostituire l'olio di lubrificazione ed i pezzi usati, ecc. 4. Sostituire in tempo la rondella di tenuta. Dopo aver usato per un lungo periodo, nel caso in cui si notano perdite d'acqua sopra la punta, verificare e sostituire immediatamente la rondella di tenuta. L'ingranaggio della carcassa dell'ingranaggio può usare olio per lubrificazione. Nel caso in cui risulta dell'olio di lubrificazione nella sezione mediana della porta d'aria, sostituire la guarnizione di tenuta in gomma e l'anello di tenuta sull'albero del rotore. Il marchio particolare di olio usato è olio per ingranaggio industriali 100#. È vietato usare olio normale per motori. 5. Conservare la carotatrice pulita e asciutta. Nel caso in cui non viene usata, pulirla e conservarla in luogo asciutto, pulito. Smontare la punta. L'albero principale della carotatrice ed i pezzi di raccordo della filettatura della macchina devono essere coperti con olio lubrificante per protezione. 6. Regolare l'accoppiamento di sicurezza. (Quando si nota che la frizione dell'accoppiamento è troppo piccola).

#### Protezione dell'ambiente e garanzia

PROTEZIONE DELL'AMBIENTE I rifiuti elettrici non devono essere smaltiti insieme ai rifiuti urbani. Riciclare quando si tratta di questo tipo di utensili. Consultarsi con le autorità locali o con il rivenditore per consigli sul riciclo

#### 8. ACCESSORI STANDARD

Spazzola elettrica 2 pezzi





## SOLUZIONI A PROBLEMI RISCONTRATI DURANTE L'USO

Problema	Possibile causa	Soluzione
Il motore non funziona quando connesso all'alimentazione	1. Fonte di alimentazione scollegata 2. L'interruttore è in posizione OFF. 3. La spazzola tocca in modo non conforme o è in posizione in alto 4. La bobina del circuito dello statore e del rotore è aperta	1. Verificare il collegamento alla fonte di alimentazione 2. Verificare e sostituire l'interruttore o sostituire l'interruttore danneggiato 3. Sostituire la spazzola elettrica 4. Verificare o sostituire il circuito aperto dello statore e del rotore.
Molte scintille e scintille sulla rondella del commutatore del motore	1. La bobina del rotore è in cortocircuito o in circuito aperto 2. La molla della spazzola è messa in modo sbagliato oppure non connette bene 3. Il commutatore presenta tracce di usura	1. Riparare o sostituire il rotore 2. Regolare la pressione della molla 3. Sostituire con un nuovo rotore
La carotatrice vibra	1. La base è allentata 2. La distanza tra il corpo di elevamento il rack quadrato è aumentata 3. Il corpo di elevamento e i bulloni di fissaggio sono allentati	1. Montare nuovamente e fissare il quadro 2. Aggiustare la distanza 3. Verificare i bulloni
Velocità ridotta della carotatrice	1. La punta è usata 2. La qualità di protezione per gli elementi che cadono dal soffitto è bassa. L'apertura presenta resti e schegge 3. La carotatrice vibra 4. Le rondelle sulla frizione di sicurezza	1. Riparare o sostituire la punta 2. Fermare la carotatrice, rimuovere i corpi estranei dall'apertura 3. Aggiustare o allentare il bullone di fissaggio 4. Serrare le rondelle dell'accoppiamento

## PRINCIPALI PARAMETRI TECNICI

### PRINCIPALI PARAMETRI TECNICI

Modello	EC1500	EC2800	EC3000
Dimensioni max. corona (fabbricato)	200 mm	400 mm	500 mm
Dimensioni max. corona (calcestruzzo)	80 mm	255 mm	300 mm
Potenza motore	1500W	2800W	2800W
Tensione	230 V 50 Hz	230 V 50 Hz	230 V 50 Hz
Giri motore nella velocità 1	2100 rpm	920 rpm	920 rpm
Giri motore nella velocità 2	950 rpm	500 rpm	500 rpm
Peso macchina	19 kg	27 kg	27,3 kg
Peso scatola di trasporto	30 kg	40 kg	40 kg
Dimensioni scatola di trasporto LxIxH	970x380x250 mm	1070x420x450 mm	1070x420x450 mm





# CERTIFICATO DI GARANZIA

Serie AA N°. \_\_\_\_\_

Denominazione del marchio del prodotto: \_\_\_\_\_

Modello : \_\_\_\_\_

Serie n°.: \_\_\_\_\_

Accessori: \_\_\_\_\_

**Importatore:** \_\_\_\_\_

Firma e timbro: \_\_\_\_\_

**Acquirente:** \_\_\_\_\_

Indirizzo: \_\_\_\_\_

Data di acquisto: \_\_\_\_\_

Firma e timbro: \_\_\_\_\_

**DISTRIBUTORE:** .....

Telefono: .....

e-mail: .....

INDIRIZZO: .....

***Con la presente confermo di aver ricevuto il prodotto in perfetto stato di funzionamento insieme alla guida per uso nella lingua italiana e di aver preso atto che il presente certificato di garanzia è valido solo se accompagnato dalla fattura di acquisto dallo scontrino o dalla ricevuta. Qualora il prodotto non sia accompagnato dal presente certificato o la garanzia sia scaduta o annullata dal Centro di assistenza a causa dell'impiego in condizioni anormali secondo il paragrafo 5, la riparazione sarà effettuata con il mio accordo dietro pagamento.***

## **Condizioni di concessione della garanzia**

1. Il termine di garanzia è di 24 mesi dalla data di acquisto del prodotto e degli accessori standard in dotazione (acquistati simultaneamente al prodotto, senza i quali l'apparecchio non può funzionare).

2. La garanzia viene concessa ai sensi della normativa romena vigente, alla data di acquisto, viene applicata solo se l'apparecchio è utilizzato correttamente (secondo le sue istruzioni per uso) ed è valida solo se accompagnata dalla fattura di acquisto e dal certificato di garanzia, entrambi in originale.

3. In caso di un guasto in condizioni normali d'impiego, durante il periodo di garanzia, il prodotto sarà riparato gratuitamente presso le sedi menzionate in questo certificato.

4. Questo prodotto ha nella sua struttura varie parti elettroniche e meccaniche che richiedono lo stretto rispetto delle condizioni di manipolazione, trasporto, stoccaggio, funzionamento, manutenzione e riparazione previste nel manuale utente.

5. Situazioni non coperte dalla garanzia del prodotto:

- Il mancato rispetto delle condizioni di manipolazione, trasporto, stoccaggio, montaggio,







messa in servizio, funzionamento e manutenzione previste nel manuale utente o in condizioni che contravvengono alle norme tecniche di Romania;

- I documenti di garanzia non sono presentati, sono stati danneggiati/modificati o sono illeggibili;

- L'apparecchio presenta danneggiamenti dovuti agli incidenti meccanici, colpi, urti, penetrazione di liquidi, esposizioni al fuoco, uso improprio o negligenza, cambiamenti dello stato dell'apparecchio, stoccaggio in condizioni improprie-funzionamento ripetuto in regime di grandi differenze termiche che causano il fenomeno di "condenso" interno, esposizione eccessiva all'umidità o alle radiazioni solari, negligenza d'uso;

Il prodotto è stato utilizzato con altri accessori diversi da quelli raccomandati dal produttore.

6. La perdita di certificato di garanzia determina l'esclusione del prodotto dalla garanzia.

7. La mancata compilazione o la compilazione errata del certificato di garanzia coinvolge la responsabilità del venditore.

8. Il periodo di garanzia viene prorogato con il tempo trascorso dalla data di consegna del prodotto presso il centro di assistenza, fino alla data di rimessa in servizio del prodotto. La proroga del termine di garanzia viene iscritta sul certificato di garanzia.

9. La durata media d'impiego del prodotto è di 4 anni. Italia Star Com Due garantisce dietro pagamento, riparazioni al di fuori del periodo di garanzia, o se il prodotto esce dalla garanzia, per tutta la durata media d'impiego del prodotto.

10. All'acquirente è stato provato il funzionamento adeguato del prodotto e spiegato la modalità d'impiego. L'acquirente ha verificato l'inventario di consegna del prodotto ivi compreso l'esistenza del manuale utente nella lingua romena. L'acquirente ha preso atto dell'integrità delle viti e dei sigilli del prodotto.

11. In caso di un guasto del prodotto, l'acquirente dovrà presentarsi presso una delle sedi e dei centri di assistenza specificati nel presente certificato. Qualora il cliente non abbia la residenza nella stessa città con uno dei centri di assistenza menzionati nel certificato, il cliente deve andare al negozio dove ha comprato l'apparecchio, il venditore essendo tenuto a compilare il verbale di consegna - ricevimento, menzionare i guasti reclamati, inviare il prodotto a mezzo corriere rapido (RoExpress, Cargus, Speed Curier, etc.) presso uno dei centri di assistenza specificati nel certificato e pagare le tasse necessarie al trasporto.

12. La garanzia fornita non influisce sui diritti statuali del consumatore previsti nella normativa vigente applicabile (la Legge 449/2003; l'Ordinanza del Governo 21/1992) e neanche sui diritti del consumatore nei confronti del rivenditore che derivano dal contratto di compravendita.

## **\* IL CERTIFICATO DI GARANZIA NON È TRASMISIBILE**

Centro di assistenza autorizzato

Nome: \_\_\_\_\_

Indirizzo: \_\_\_\_\_

Telefono: \_\_\_\_\_

e-mail: \_\_\_\_\_





## Общи ИНСТРУКЦИИ за безопасност

**ВНИМАНИЕ:** Прочетете всички предупреждения за безопасност и всички инструкции. Неспазването на предупрежденията и инструкциите може да доведе до токов удар, пожар или сериозно нараняване. Запазете всички предупреждения и инструкции за бъдещи справки. Терминът "електроинструмент" в предупрежденията се отнася за вашия електроинструмент, работещ с електрическо захранване (захранван с електрическо захранване) или за батерии (без кабели).

### 1) Безопасност на работното място

**a)** Работното пространство да се поддържа чисто и добре осветено. Пренаселените или тъмни зони не са подходящи и може да възникнат инциденти. **б)** Не използвайте електрически инструменти в близост до запалими течности, газове или прах. Електрическите инструменти създават искри, които могат да се запалят. **в)** Дръжте децата далеч, докато работите с електроинструмент.

### 2) Електрическа безопасност

**а)** Щепселите на електроинструментите трябва да съответстват на изхода. Никога не модифицирайте щепсела по никакъв начин. Не използвайте адаптерни щекери със заземени електрически инструменти. Не модифицирайте щепсели и изводите ще намалят риска от токов удар. **б)** Избягвайте контакт на тялото със заземени повърхности, като тръби, радиатори и хладилници. Има повишен риск от токов удар. **с)** Не излагайте електрическите инструменти на дъжд или мокри условия. Водата, влизаща в електрически инструмент, ще увеличи риска от токов удар. **д)** Не повреждайте кабела. Никога не използвайте кабела за носене, издърпване или изключване на електроинструмента. Дръжте кабела далеч от топлина, масло, остри ръбове или подвижни части – може да се повреди. Заплетените и повредените кабели увеличават риска от токов удар. **е)** Когато работите с електрически инструмент на открито, използвайте удължител, подходящ за използване на открито. Използването на кабел, подходящ за използване на открито, намалява риска от токов удар. **ф)** Ако не можете да избегнете експлоатация на електроинструмент във влажно място, използвайте защитено захранване с устройство за отстъпчен ток (RCD). Използването на RCD намалява риска от токов удар.

### Лична безопасност

**г)** Оставете нашрек, наблюдавайте какво правите и бъдете разумни, когато работите с електроинструмент. Не използвайте електрически инструмент, докато сте уморени или под влиянието на наркотици, алкохол или лекарства. Моментът на невнимание при използване на електрически инструменти може да доведе до сериозни наранявания.

**h)** Използвайте лични предпазни средства. Винаги носете предпазни очила. Защитно оборудване, като прахова маска, предпазни обувки против пързаяне, твърда шапка или защита от слуха, използвани при подходящи условия, ще намалят риска от наранявания.

Предотвратяване на неволно стартиране. Уверете се, че превключвателят е в положение "изключено", преди да включите захранващия източник и / или комплекта батерии на инструмента. Пренасянето на електрически инструменти с пръст на превключвателя или захранването с електрически инструменти, които имат включване, може да доведе до инциденти. Преди да включите електроинструмента, махнете всеки регулиращ ключ или гаечен ключ. Гаечен ключ поставен върху въртящата се част на електроинструмента, може да доведе до телесни повреди.

**д)** Не претоварвайте. Това позволява по-добър контрол на електроинструмента в неочаквани ситуации. **е)** Облечете се правилно. Не носете широко и свободно облекло или бижута. Дръжте косата, дрехите и ръкавиците далеч от движещи се части. Свободни дрехи, бижута или дълга коса могат да бъдат уловени в подвижни части. **ж)** Ако са предвидени устройства за свързване на прахосмукачки и съоръжения за събиране на отпадъци, уверете се, че те са свързани и се използват правилно. Използването на събиране на прах може да намали опасността от прах. Употреба и грижи на електроинструментите **а)** Не насилвайте електроинструмента. Използвайте електроинструмента по приложение и предназначение. **б)** Не използвайте електроинструмента, ако ключът не работи. Всеки електроинструмент, който не може да бъде управляван с превключвателя, е опасен и трябва да бъде ремонтиран. **в)** Изключете щепсела от източника на захранване и / или комплекта батерии от електроинструмента, преди да извършите каквито и да било настройки, смяна на аксесоарите или съхраняване на електрическите инструменти. Такива превантивни мерки за безопасност намаляват риска от случайно стартиране на електроинструмента. **д)** Сменете електроинструментите на място извън обсега на деца и не позволявайте на лица, непознати с електроинструмента или тези инструкции, да работят с електроинструмента. Електрически инструменти са опасни в ръцете на нетренирани потребители.



## Поддържайте електрическите инструменти.

Проверете за неправилно подравняване или свързване на движещи се части, счупване на частите и други състояния, които могат да повлияят на работата на електроинструмента. Ако е повреден, преди да използвате, ремонтирайте електроинструмента. Много инциденти са причинени от лошо поддържани електрически инструменти. е) Дръжте режещите инструменти добре прибрани на безопасно място и чисти. ж) Използвайте електроинструмента, аксесоарите и инструментите и др. в съответствие с тези инструкции.

## 5) Поддръжка

а) Поддържайте електроинструмента си като го предоставяте за ремонт само в оторизиран сервиз, който използва само идентични резервни части. Това ще гарантира запазването на безопасността на електроинструмента и адекватен ремонт.

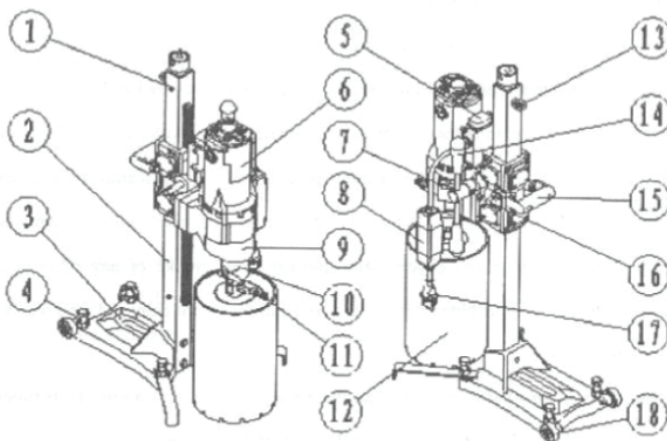
**2.0** Предупреждения за безопасността на диамантения пробивен инструмент 1. Тази машина не трябва да се използва за пробиване **2**. Помислете за околната среда на работното място: Не използвайте диамантена сърцевинна сеялка на влажни места. Не излагайте диамантената ядрена сърцевина на дъжд. Дръжте работното място добре осветено. По-специално не трябва да има запалими течности или газове.

**3**. Заземяването на инструментите от клас I е необходимо, докато се използват, за да ви предпазят от токов удар. Инструментите от клас I са оборудвани с одобрен трижилен кабел и триполюсен заземителен ذخарнаващ кабел, зеленият / жълт проводник в кабела е заземяващ проводник, единият край на проводника е в знака за заземяване на външната обвивка на инструмента, другият край на проводника е свързан със заземителния проводник на щепсела. Никога не свързвайте зеления / жълтия проводник към жива клема. Внимание! гнездото трябва да е снабдено със заземяване, да не вкарвате инструменти от клас I в гнездото без заземяване. **5**. Използвайте удължителни кабели, когато инструментът се използва на открито или на закрито, използвайте специална удължителна тел. Използвайте само трижилен кабел и надеждно заземяване. **6**. Обърнете внимание на посоката надолу във високата позиция, предпазния колан, предпазната капачка и др.

За да избегнете непреднамерен токов удар, преди да работите, проверете състоянието на заземяване на електрическото тяло в работната зона, не е разрешено да работите с инструмента в несигурно състояние, след като сондата се допре до електрическото тяло в стената, или подложката, електрифицираната външна обвивка на свредлото може да причини телесни повреди. **8**. Уредът за безопасност се препоръчва при пробиване на високи тавани, за да се избегне нараняването на сърцевината на свредлото. **9**. Свързване на меката тръба с вътрешния диаметър **Ф16 mm** към адаптера на клапана. **10**. Уверете се, че няма изтичане на вода, за да не се навлажни двигателя, когато използвате течността и приставките. **11**. Обикновено проверявайте маркучките и другите части на инструмента, които могат да се влошат; Когато се появи изтичане на вода от отвора за изпитване на скоростната кутия, трябва незабавно да изключите инструмента, след което да замените гуменото уплътнение. **12**. Максимално допустимото налягане на подаване на течност е **0.12MPa**;

Никога не използвайте инструмента без предоставения **RCD**; **14**. Преди да започнете работа, трябва да тествате правилната работа на **RCD**: червената светлина ще светне след натискане на бутон "RESET" и светлината ще изгасне след натискане на бутон "TEST"; когато **RCD** може да работи правилно.

**15**. Подмяната на щепсела или ذخарнаващия кабел винаги трябва да се извършва от производителя на инструмента или от оторизиран сервиз; **16**. Дръжте течността от частите на инструмента и далеч от хората в работната зона, за да не може водата да влезе в електронното оборудване на инструмента и да запази вашата безопасност. Трябва да се използва водосбор, когато машината работи с надморска височина. **17**.  $Z_{max} = (0.11 + j0.07) \Omega$  ще бъдат изброени в ръководството за употреба на оборудването и потребителят ще бъде инструктиран да определи след консултация с органа за доставка, ако е необходимо, че оборудването е свързано само с доставка на това импеданс или по-малко.



1. копче за стоп 2. колона 3. основа 4.изравняващ болт 5. бутон 6. мотор 7.Регулируем бутон за скорост 8. RCD 9. кутия 10. воден семеринг 11. 12.core bit 14.Работен болт за дръжката 16. 17. Кабел 18. Гумено колело

### 3. ИНСТРУКЦИИ ЗА РАБОТА

1. Как да инсталирате диамантено - пробивната машина Отворете опаковката и извадете машината, разхлабете болта, който свързва колоната, а основата се завърта на 180 градуса и настройте, както показва картинката. Монтирането чрез анкерен болт; регулирайте нивото чрез изравняване на болтовете.

затегнете здраво гайката на анкерния болт

Как да инсталирате режещата част (ножа) : Инсталирайте внимателно диамантения диск, крайната резба трябва да съвпада с крайния изходящ вал. Намажете с грес крайната резба, след това затегнете свредлото. Трябва да е безшумно, тогава можете да работите с бормашината. Трябва да има малко количество вода във водния превключвател.

Отваряне на отвор, пробиване на отвор:

Как да пробиете дупка: 1. поставете щепсела в контакта. 2. Върнете водния кран за подаване на вода. 3. Включете превключвателя и започнете сондажа, ръчно. 4. Пробивайте бавно до дълбочината най-малко 5 мм. След това продължете с пробиването със стабилна скорост на подаване. 5. По време на пробиване, ако забележите, че скоростта на въртене намалява значително, това означава, че моторът е претоварен, трябва да намалите налягането, докато двигателят се завърти с първоначалната си скорост. Ако забележите някаква необичайна миризма или някакъв друг необичаен звук, спрете машина веднага, за да избегнете повреда на двигателя.

Внимание: Уверете се, че нищо не блокира входа на въздуха на мотора на свредлото. Ако входът бъде блокиран, това може да доведе до прегряване и повреда на мотора.

Захранването с вода подпомага сондажите. Ако няма вода, при рязане ръбовете на сърцевината ще вдигнат прекомерно високи температури. Обърнете внимание, че не може да се използва повторно водата от дренажа, защото това може да повреди масленото уплътнение на мотора.

Материал: При пробиване на армиран бетон, ако сондата се докосне до арматурната стоманена греда, токът ще се увеличи внезапно, моторът ще започне да вибрира и свредлото ще се претоварва, по това време натоварването на свредлото трябва да се намали правилно, по-ниският ток може да има лош ефект върху скоростта на свредлото. Ако пясъкът, чакълът попадне в свредлото или сондажът докосне стоманената арматура, уредът ще бъде претоварен. Моля, изключете инструмента, извадете сондажа и почистете, и изчакайте около 3 минути. Оставете машината да се охлади, преди да рестартирате превключвателя, за да продължите сондажа. Не забравяйте да затегнете съединителя.



Извадете пробивната сърцевина: Когато свредлото почти пробива материалите за подова настилка или стена и др., внимателно намалете скоростта на свредлото, за да избегнете насилственото пробиване. При повторно сондиране, моля, изключете инструмента, извадете сондажа и почистете стената му с вода, след почистване на чипа, издърпайте свредлото леко с дървената пръчка, внимавайте да извадите пробивната сърцевина и да повредите свредлото, след което инсталирайте пробиване, за да продължите да работите.

8. Разклащане (вибриране) при пробиване При пробиване на дупка, разклащането може да е причинено от блокчето и колоната на каретата, които не са паснали добре. Регулирайте със съответния винт.
9. Моторът трябва да се охлажда добре и да бъде в добре проветриво място: Пазете от запушване вентилираният прорез на двигателя. Ако се запуши това ще доведе до изгаряне на намотката и ще съкрати живота на двигателя.
10. Не работете без наличието на вода: При работа с машината трябва да има достатъчно вода за изтичане на повърхността на свредлото, за да се охлад. Така ще се отмива и калта, за да се избегне повреда на свредлото и уплътнението.
11. Избягвайте овлажняване на двигателя: Дръжте корпуса на мотора далече от водата, за да избегнете риска от токов удар. Използвайте машината само във вертикална позиция!

#### 4. СТРУКТУРА, ФУНКЦИЯ И УПОТРЕБА

1Z-CF02-255 и Z1Z-CF-300 е сменяем клас I, има две скорости, можете да завъртите регулатора за регулиране на скоростта, висока скорост, подходяща за малки диаметър на сърцевината bitФ163mm (Z1Z-CF02-255) и Ф180mm (Z1Z-CF-300), с ниска скорост, подходяща за ядрен бит с максимален диаметър Ф225mm (Z1Z-CF02-255) иФ300mm (Z1Z-CF300). Изберете разумна скорост, която значително подобрява ефективността на пробиване на дупките. Машината е снабдена с доброкачествена стоманена предавка за управление, която има и механизъм за защита срещу натоварване, поставен в кутията за редуциране. С нея могат да се пробиват стоманобетон, тухли и камъни - свредлата са подходящи за пробиване на всякакви строителни материали под всякакъв ъгъл. Ключово предимство на машината е, че няма прах, не издава много шум, притежава висока мощност и гарантира прецизност при пробиване.

#### 5. Поддръжка

Ако машината има проблем, моля, изпратете я в оторизиран сервизен център. Не подменяйте и недемонтирайте частите. 2) Проверявайте периодично електрическата (графитна) четка и комутатора, когато дължината на четките достигне дължина около 7 мм, те трябва да бъдат подменени. Използвайте само оригинални, в противен случай комутаторът може да се повреди, и двете четки трябва да бъдат сменени едновременно. Ако се появят искри - проверете и поправете комутатора или сложете нов ротор. 3) Пробивната машина трябва да се проверява и ремонтира периодично, след продължително използване. Основните ѝ елементи са: дали електрическият проводник е добър или не, дали заземването е надеждно или не, дали ключът и щепселът работят добре или не, дали изолационното съпротивление на двигателя е безопасно или не, дали стартерът и роторът работят или не, дали болтовете се разхлабват или не - сменете смазочното масло, носещите части и т.н.

Сменете гумената уплътняваща шайба навреме. След продължително използване, ако откриете, че водата идва в горната част на свредлото, моля, проверете незабавно и подменете уплътняващата шайба. При зъбното колело в кутията на скоростната кутия може да се използва смазочно масло, ако установите, че някои смазочни масла проникват във въздушния отвор на средния капак, моля, сменете гумения уплътнителен уплътнителен пръстен на вала на ротора. Марката на специалното смазочно масло е 110 # промишлено масло за предавки. Не се допуска използването на общо масло за двигателя.

5) Поддържайте пробивната машина чиста и суха. Ако не се използва, почистете сондажа и съхранявайте на сухо и чисто място. Демонтирайте свредлото, главният вал на свредлото, а свързващите части на пробивната резба трябва да бъдат добре смазани, така че да ги защитите. 6) Регулирайте предпазния съединител (когато установите, че триенето на съединителя става твърде малко.)

#### 6. Стандартни аксесоари

Електрическа четка 2 броя



## Възможни повреди и отстраняването им

Проблем	Възможни причини	Решение
Моторът не тръгва	<ol style="list-style-type: none"> <li>1. Няма връзка с електричество</li> <li>2. Превключателят е позициониран</li> <li>3. Повредена графитна четка</li> <li>4. Въртящата се верига на ротора е отворена</li> </ol>	<ol style="list-style-type: none"> <li>1. Проверете захранването</li> <li>2. Проверявайте и поправете превключателя или го заменете неправилно или ще се свързва с комутатора</li> <li>3. одменете четката</li> <li>4. Сменете веригата на ротора</li> </ol>
Искри	<ol style="list-style-type: none"> <li>1. Роторът е дал на късо</li> <li>2. Неправилно свързване</li> <li>3. Комутаторът е повреден</li> </ol>	<ol style="list-style-type: none"> <li>1. Поправете или сменете ротора</li> <li>2. Настройте правилно</li> <li>3. Сменете</li> </ol>
Вибрации при пробиване	<ol style="list-style-type: none"> <li>1. Основата е разхлабена</li> <li>2. Дупка м/у повдигачия се корпус и стойката</li> <li>3. Разхлабени болтове</li> </ol>	<ol style="list-style-type: none"> <li>1. Стегнете</li> <li>2. Регулирайте дупката</li> <li>3. Затегнете болтовете</li> </ol>
Слаба скорост на пробиване	<ol style="list-style-type: none"> <li>1. Повредено свредло</li> <li>2. Не добро качество на настилката</li> <li>3. Нетипични вибрации</li> <li>4. Пренавити гайки</li> </ol>	<ol style="list-style-type: none"> <li>1. Сменете свредлото</li> <li>2. Спрете машината и почистете</li> <li>3. Настройте и затегнете свързващия болт.</li> <li>4. Затегнете и фиксирайте</li> </ol>

## Основни технически параметри

### Основни технически параметри

модел	EC1500	EC2800	EC3000
Максимален приложим дм	200 mm	400 mm	500 mm
Максимален приложим дм	80 mm	255 mm	300 mm
Честота HZ	50	50	50
Волт V~	230 V 50 Hz	230 V 50 Hz	230 V 50 Hz
Скорост без натоварване r/min	2100 rpm	920 rpm	920 rpm
Скорост без натоварване r/min	950 rpm	500 rpm	500 rpm
Тегло Kg	19 kg	27 kg	27.3 kg
Тегло Kg	30 kg	40 kg	40 kg
Габарити mm	970x380x250 mm	1070x420x450 mm	1070x420x450 mm





# ГАРАНЦИОННА КАРТА

Серия AA №. \_\_\_\_\_  
Марка на продукта: \_\_\_\_\_  
Модел: \_\_\_\_\_

Серия №: \_\_\_\_\_  
Акcesoари: \_\_\_\_\_  
Продавач: \_\_\_\_\_  
Подпис и печат: \_\_\_\_\_

Купувач: \_\_\_\_\_  
Адрес: \_\_\_\_\_  
Дата на закупуване: \_\_\_\_\_  
Подпис / печат: \_\_\_\_\_

**ДИСТРИБУТОР:** .....

ИМЕ: .....  
e-mail: .....  
АДРЕС: .....

*Потвърждавам, че съм получил продукта в перфектно работно състояние, заедно с ръководство за употреба на Български език, и съм напълно наясно, че тази гаранционна карта е валидна само ако е придружена от фактура за покупка и от касов бон или квитанция. Ако продуктът не е придружен от гаранционната карта, или гаранционния срок е изтекъл или анулиран от сервиза поради употреба в необичайни условия съгласно параграф 5, ремонтът ще се извърши с мое съгласие срещу заплащане.*

## Гаранционни условия

1. Гаранционният срок е 24 месеца от датата на закупуване на машината, съответно стандартните акcesoари, влизащи в състава му (закупени едновременно с продукта, без които машината не може да работи).

2. Гаранцията се предоставя съгласно действащото Българско законодателство към момента на покупката, и се прилага само ако машината е използвана правилно (в съответствие с инструкциите за употреба) и е валидна само ако е придружена от фактурата за покупка и гаранционната карта, и двете в оригинал.

3. В случай на повреда при нормална употреба по време на гаранционния период, продуктът ще бъде ремонтиран безплатно в офисите, посочени в картата.

4. Този продукт е съставен от различни механични и електронни части, които изискват стриктно спазване на условията на работа, транспортиране, съхранение, експлоатация, поддръжка и ремонт, предвидени в инструкцията за употреба.

5. Ситуации, които водят до излизане от гаранцията на продукта:

■ При неспазване на условията за манипулиране, транспортиране, съхранение, монтаж, пускане в експлоатация, експлоатация и поддръжка, предоставени в





ръководството за употреба, или в условия, които противоречат на румънските технически стандарти;

Гаранционните документи не са представени, те са били повредени / променени или нечетливи;

■ Машината има повреди, причинени от механични инциденти, натъртвания, шокове, проникване на течности, излагане на огън, злоупотреба или небрежност, промени в състоянието на машината, съхраняване в неподходящи условия - многократна работа в режим на големи температурни разлики, които причиняват явлението вътрешен "конденз", прекомерно излагане на влага или слънчева светлина, небрежност при употреба;

■ Машината е била използвана с аксесоари, различни от препоръчаните от производителя

6. Загуба на гаранционната карта предопределя излизането от гаранция за продукта.

7. Непопълването или неправилното попълване на гаранционната карта предполага вина на продавача.

8. Срокът на гаранцията се удължава, с времето от датата на предаване на продукта на сервиза, до датата на пускане в употреба на продукта. Удължаването на гаранционният срок се вписва в гаранционната карта.

9. Средният срок на употреба на продукта е 4 години. Italia Star Com Due осигурява срещу заплащане ремонти извън гаранционния срок, или ако продуктът е излязъл от гаранция, през целия среден срок на употреба на продукта.

10. На Купувачът е било показано правилното функциониране на машината и му е обяснено как да се използва. Купувачът е проверил доставния инвентар на продукта, включително наличието на ръководство за употреба на Български език. Купувачът е запознат с целостта на болтовете?? и отличителните знаци на машината.

11. В случай на повреда на машината, купувачът ще трябва да отиде до един от офисите и сервизните центрове, посочени в картата. Ако клиентът не живее в същия град където са сервизните центрове, посочени в картата, клиентът трябва да отиде до магазина откъдето е закупил продукта, като продавачът е длъжен да попълни приемопредавателния протокол, да отбележи посочените повреди, да изпрати машината чрез куриер (Спиди, Еконт и т.н.) до един от сервизните центрове, посочени в картата, и да заплати необходимите такси за транспорт.

12.Гаранцията не засяга правата, предоставени на потребителите чрез приложимото действащо законодателство (Закон 449/2003, Правителствена Наредба 21/1992)??, нито правата на потребителя по отношение на дилъра, породени от договора за продажба.

## **\*ГАРАНЦИОННАТА КАРТА НЕ МОЖЕ ДА СЕ ПРЕХВЪРЛЯ**

оторизиран сервизен

Име: \_\_\_\_\_

Адрес: \_\_\_\_\_

Телефон: \_\_\_\_\_

Е-мейл: \_\_\_\_\_







## FIGYELEM – A sérülések veszélyének csökkentése érdekében olvassa el a használati utasítást

### 1. Általános Szerszámgép Biztonsági Figyelmeztetések

FIGYELEM Minden biztonsági figyelmeztetést és utasítást olvasson el. A figyelmeztetések és utasítások be nem tartása áramütést, tüzet és/vagy komoly sérülést eredményezhet.

Tartsa meg a kézikönyvet a jövőbeni hivatkozás céljából.

A figyelmeztetésekben szereplő „szerszámgép” kifejezés az Ön árammal üzemeltetett (vezetékes) szerszámgépére vagy akkumulátorral üzemeltetett (vezeték nélküli) készülékére vonatkozik.

#### 1) Biztonság a munkaterületen

a) A munkaterületet világítsa meg megfelelően és tartsa tisztán. A rendetlen vagy sötét területeken könnyebben történhet baleset.

b) Ne működtessen szerszámgépeket robbanásveszélyes környezetben, például éghető folyadékok, gázok vagy por közelében. A szerszámgépek szikrákat hoznak létre, amelyek meggyújthatják a port vagy a gőzöket.

c) Szerszámgépek működtetése közben tartsa távol a gyerekeket és a közelben tartózkodókat. A figyelemelterelő tényezők megzavarhatják a koncentrációban.

#### 2) Elektromos biztonság

a) A szerszámgép hálózati csatlakozójának illenie kell a konnektorba. Soha, semmilyen módon ne módosítsa a csatlakozót. Ne használjon együtt adaptercsatlakozót földelt szerszámgépekkel. A módosítatlan csatlakozók és a megfelelő konnektor csökkenti az áramütés veszélyét.

b) Ne érjen hozzá földelt felületekhez, például csövekhez, radiátorokhoz, tűzhelyekhez vagy hűtőszekrényekhez. Ha a teste földelt, nagyobb az áramütés veszélye.

c) Ne tegye ki a szerszámgépeket esőnek vagy nedves körülményeknek. Ha víz jut a szerszámgépbe, az növeli az áramütés veszélyét.

d) Ne sértse meg a kábelt. Soha a kábelnél fogva hordozza vagy húzza maga után a készüléket, illetve soha se a kábelnél fogva húzza ki a konnektorból.

Tartsa távol a kábelt melegtől, olajtól, éles szélektől vagy mozgó részekről. A sérült vagy összegabalyodott kábelek növelik az áramütés veszélyét.

e) Ha kültéren működtet egy szerszámgépet, használjon kültéri használathoz megfelelő hosszabbítót. A kültéri használathoz megfelelő kábel használata csökkenti az áramütés veszélyét.

f) Ha elkerülhetetlen a szerszámgép nedves környezetben történő működtetése, használjon maradékáram-védővel (RCD-vel) felszerelt tápellátást. Az RCD használata csökkenti az áramütés veszélyét.

#### 3) Személyes biztonság

a) Szerszámgépek működtetése közben maradjon éber, figyeljen oda a cselekedeteire és járjon el a józan ész szabályai szerint. Ne használjon szerszámgépeket, ha fáradt, illetve gyógyszerek, alkohol vagy drogok hatása alatt áll. A szerszámgépek működtetése közben egy pillanatnyi figyelmetlenség is komoly személyi sérülést okozhat.

b) Használjon egyéni védőeszközöket. Mindig viseljen védőszemüveget. A védőfelszerelés, mint például a pormaszkok, csúszásmentes biztonsági cipők, kemény sisak vagy zajvédő a megfelelő feltételekkel használva csökkenti a személyi sérülések esélyét.

c) Vigyázzon, hogy a szerszámgép ne induljon el véletlenül. Bizonyosodjon meg arról, hogy a kapcsoló a kikapcsolási állapotban van, mielőtt áramforráshoz és/vagy akkumulátorhoz csatlakoztatja, felemeli vagy hordozza a gépet.

Ha az ujjait a bekapcsoló gombon tartja, miközben egy szerszámgépet cipel vagy úgy helyez áram alá egy szerszámgépet, hogy a kapcsoló a bekapcsolási pozícióban van, növeli a balesetek esélyét.

d) Minden beállító szerszámot vagy csavarkulcsot távolítsa el, mielőtt bekapcsolja a szerszámgépet. Ha a szerszámgép forgó részein csavarkulcs vagy bármilyen más szerszám marad, az személyi sérülést okozhat.

e) Ne nyúljon előre a géppel. Mindig biztosan álljon a lábán és tartson egyensúlyt. Így könnyebben felügyelet alatt tarthatja a szerszámgépet váratlan szituációkban is.

f) Öltözzön megfelelően. Ne viseljen laza ruházatot vagy ékszereket. Haját, ruháját és kesztyűjét tartsa távol a mozgó részekről. A laza ruházat, ékszerek vagy a hosszú haj beakadhat a mozgó részekbe.

g) Ha vannak a por kinyerésére és összegyűjtésére szolgáló eszközök, csatlakoztassa és használja őket megfelelően. A por összegyűjtése csökkentheti a porhoz köthető kockázatokat.

#### 4) A szerszám gép használata és kezelése

- a) Ne erőltesse a szerszám gépet. A megfelelő szerszám gépet használja a megfelelő alkalmazáshoz. A megfelelő szerszám gépet jobban és biztonságosan elvégzi a munkát, olyan ütemben, amire tervezték.
- b) Ne használja a szerszám gépet, ha a kapcsolóval nem lehet ki-, illetve bekapcsolni. Azok a szerszám gépek, amiket nem lehet a kapcsolójukkal vezérelni, veszélyesek és javítandók.
- c) Húzza ki a csatlakozót a hálózatról és/vagy távolítsa el az akkumulátort a szerszám gépből, mielőtt bármilyen módosítást végezne, kiegészítőt cserélne, vagy tárolná a szerszám gépeket. A megfelelő biztonsági intézkedések csökkentik annak esélyét, hogy a szerszám gép véletlenül beinduljon.
- d) A nem használt szerszám gépeket gyermekektől távol tartsa és ne engedje, hogy a szerszám gép használatát vagy jelen utasításokban foglaltakat nem ismerő személyek működtessék a szerszám gépet. A szerszám gép veszélyes kézzel nem kezelhető.
- e) Tartsa karban a szerszám gépeket. Ellenőrizze az eltéréseket, a mozgó részek rögzítését, az alkatrészek törését, vagy bármilyen egyéb feltételt, amely érintheti a szerszám gép működését. Ha a szerszám gép megsérült, használat előtt javíttassa meg. A nem megfelelően karbantartott szerszám gépek sok balesetet okoznak.
- f) A vágószerszámokat tartsa élesen és tisztán. A megfelelően karban tartott, éles szélű vágószerszámok kevésbé ragadnak be és jobban vezérelhetők.
- g) A szerszám gépet, kiegészítőket, eszközöket stb. a jelen utasításoknak megfelelően használja. Vegye figyelembe a munkafeltételeket és az elvégzendő munkát is. Ha a szerszám gépet nem a rendeltetésének megfelelően használja, az veszélyes helyzeteket eredményezhet.

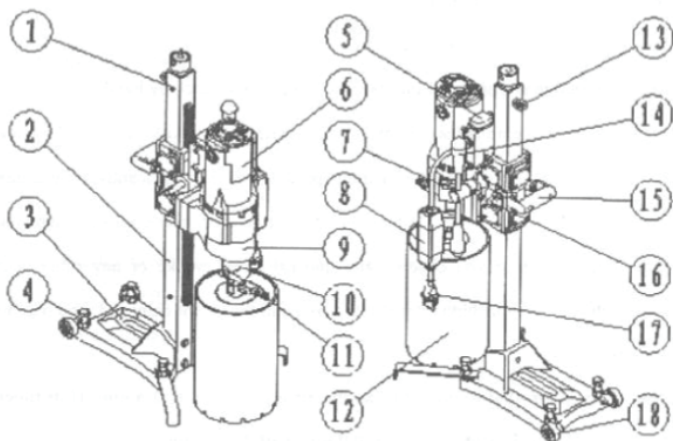
#### 5) Szerviz

- a) A szerszám gépet megfelelően képzett karbantartóval szervizeltesse, aki csak ugyanolyan cserealkatrészeket használ. Így a szerszám gép biztonságos marad. 2. Gyémánt Magfűrőgép Biztonsági Figyelmeztetések 1. Ez a gép elektronikai okokból nem használható felfelé irányuló fűrésze. Amikor vízszintesen fűr a falba, rögzítse a biztonsági szíjat a gyűrűs csavaron. 2. Vegye figyelembe a munkaterület környezetét: Ne használja a gyémánt magfűrőgépet nedves vagy vizes helyszíneken. Ne tegye ki esőnek a gyémánt magfűrőgépet. A munkaterületet megfelelően világítsa meg. Különösképpen nem lehet jelen éghető folyadék vagy gáz. A soros motor a normál forgás közben szikrákat hoz létre, a szikrák pedig tüzveszélyt okozhatnak. 3. Az I. osztályba sorolt szerszám gépek a kell földelni használat közben az áramütés elleni védelem miatt. Az I. osztályba sorolt szerszám gépek jóváhagyott háromvezetékes kábelrel és háromvillás földelő csatlakozóval felszerelték. A kábelben a zöld/sárga huzal a földelő huzal; a huzal egyik vége az eszköz külső burkolatának földelő jelébe van bekötve, a másik vége a csatlakozó földelőhuzalához csatlakozik. Sose csatlakoztassa a zöld/sárga huzalt áram alatt lévő terminálhoz. 4. Vigyázat! A konnektornak földelnie kell lennie, ne csatlakoztasson I. osztályba sorolt gépeket a konnektorba, ha az nincs leföldelve. 5. Ha a gépet kültéren használja, használjon hozzá hosszabbító kábelt. Ha beltéren, használjon speciális hosszabbítót. Csak háromvezetékes kábelt használjon, megbízható földeléssel. 6. Vigyázzon, ha magasban dolgozva lefelé fűr, ilyenkor a biztonsági öv és a biztonsági fejfedő használata ajánlott. 7. Az áramütés elkerülése érdekében a munka megkezdése előtt ellenőrizze az áram alatt lévő gépek földelési feltételeit a munkaterületen. Nem szabad a szerszám gépet bizonytalan körülmények között üzemeltetni. Ha a fűrófej áram alatt lévő berendezést

- 5 -

!

- érintett a falban, a padlón vagy a lambériában, a fűrő külső része áram alá kerül és személyi sérülést okozhat.
8. A lejjebb tartózkodó személyek sérülésének, illetve az alsóbb szinteken található tárgyak károsodásának elkerülése érdekében biztonsági felszerelés viselete ajánlott, ha a plafonon történik a fűrési munka. 9. A 16 mm átmérőjű puha csövet a szelep adapteréhez csatlakoztassa. 10. Győződjön meg arról, hogy nincs vízszivárgás, és így a motorba sem kerül víz a folyadék és a csatlakoztatott felszerelések használatakor. 11. Általánosságban ellenőrizze a csöveket és a szerszám gép egyéb fontos alkatrészeit, amelyek megrongálódhatnak. Ha úgy tűnik, víz szivárog a váltódoboz tesztlyukából, a gépet azonnal ki kell kapcsolni, és ki kell cserélni a gumitömítést. 12. A folyadékfogyasztás maximálisan engedélyezett nyomása 0,12 MPa; 13. vigyázat! Sose használja a gépet a mellékelt RCD nélkül; 14. A munka megkezdése előtt ellenőrizni kell az RCD megfelelő működését: a „RESET” gomb megnyomása után bekapcsol a vörös lámpa, a „TEST” gomb megnyomása után pedig kialszik a lámpa. Csak akkor működtesse az eszközt, ha az RCD megfelelően működik. 15. A csatlakozókat és a hálózati kábelt csak a szerszám gép gyártója vagy megbízott szervize cserélheti; 16. Tartsa távol a gép alkatrészeit folyadéktól és a munkaterületen dolgozó személyektől. Víz nem kerülhet az eszköz elektromos részeibe a személyes biztonság érdekében. Ha magaslatban dolgozik, vízgýjtót kell használni. 17. A  $Z_{max} = (0,11 + j0,07)\Omega$  értékét a gép kezelési útmutatójában találja. A felhasználónak szükség esetén egyeztetnie kell az energiaszolgáltatóval, hogy a gépet csak ilyen mértékű, vagy ennél kevesebb impedanciával rendelkező tápellátáshoz szabad csatlakoztatni.



1. leállító gomb 2. oszlop 3. alap 4. szintező csavar 5. kapcsoló 6. motor 7. sebességállító gomb 8. RCD 9. váltódoboz 10. vízzáró tömítés 11. vízcsap 12. fűrőfej 13. gyűrűs csavar 14. adagoló fogantyú 15. kerékfék 16. állító tű 17. csatlakozóalj 18. gumikerék

### 3. KEZELÉSI UTASÍTÁSOK

1. A fűrő telepítése (1) nyissa ki a csomagolást és vegye ki a fűrőt, lazítsa meg az oszlopot és az alapot összekötő csavart, forgassa el 180 fokkal és állítsa be a képen látható módon

Telepítés terpesztőcsavarral Állítsa be a szintet a szintező csavarokkal. Szorosan húzza meg a menetes csavar anyáját 3. A fűrő telepítése: Óvatosan helyezze be a vékony gyémántfejet. A menet vége illik a kimeneti tengelybe. A menetvéget először be kell kenni olajjal, majd megszorítani a fűrőfejet. Hagyja működni üresjárásban és győződjön meg róla, hogy a mozgás megfelel az általános elvárásoknak. Ezután működtetheti a fűrőt. 4. A fűrő vízkapcsolójában mindig kell némi víznek lennie. 5. Lyuk nyitása, fúrása:

Lyuk fúrása:

1. Dugja be a csatlakozót a konnektorba.
2. Nyissa meg a csapot a vízellátáshoz.
3. Kapcsolja be a kapcsolót és kezdjen fúrni, kézzel szabályozva közben a kerékféket.

4. Fúrjon lassan legalább 5 mm mélyre. Ezután fúrjon stabil ütemben.

5. Ha úgy találja, hogy fúrás közben a forgósebesség jelentősen lecsökken, az azt jelzi, hogy a motor túlterhelt. Azonnal csökkenteni kell a nyomást, amíg a motor vissza nem áll eredeti sebességébe. Ha szokatlan szagot, füstöt vagy más szokatlan jelenséget észlel, azonnal állítsa le a gépet, nehogy károsodjon a motor. Néhány perc után már ismét használhatja.

Vigyázat: Győződjön meg róla, hogy semmi ne tömítse el a fűrőmotor levegőszívóját. Ha el van tömődve, akkor ki kell kapcsolni a fűrőmotort és károsodhat.

(2).mindig legyen rendelkezésre álló vízellátás a fúráshoz. Ha nincs vízellátás, a fűrőfej vágóéle túlhevül és károsodhat. Ne használjon csatornavizet, mivel az károsíthatja a fűrőmotor olajtömítését.

6. Anyagok:

Ha vasbetonba fúr és a fűrőfej hozzáér az acéloszlophoz, az áramellátás hirtelen megnő, a motor vibrál és a fűrő túlterhelődik. A fűrőgép tolási erejét le kell csökkenteni, az alacsony áram rossz hatással lehet a fűrő sebességére és a fűrőfejre. Ha törmelék, murva hullik a fűrőgépbe vagy a fűrőfej hozzáér az acéloszlophoz, a fűrőfej beakad és kicsúszik a tengelykapcsoló, akkor ki kell kapcsolni a gépet, eltávolítani a fűrőfejet és ki kell tisztítani a törmeléklet a vájatokból. Várjon legalább 3 percet, hagyja a fűrőt kihűlni, mielőtt folytatná a fúrást. Fa, bitumen vagy aszfalt fúrása esetén az áramellátás megnő, ezért fúrjon lassan, egyenletesen és ne túl nagy erővel. Ha a tengelykapcsoló folyamatosan kicsúszik, állítsa le a gépet és szorítsa meg a tengelykapcsolót.

7. A fűrőmag eltávolítása:

Ha a fűrő majdnem átfúrja a padlót, falat stb., óvatosan csökkentse le a fúrási sebességet, ne erőltesse a fúrást. A következő munkánál kapcsolja ki az eszközt, távolítsa el a fűrőfejet és tisztítsa le vízzel. Miután megtisztította, a fa pálcikával gyengén ütögesse meg a fűrőt. Óvatosan távolítsa el a fűrőmagot, nehogy sérüljön a fűrőfej, majd szerelje össze és folytathatja a munkát.



#### 8. Ha rázkódik a fúró

A fúrás közbeni rázkódás valószínűleg a rosszul rögzített kerékfék és oszlop okozza. Szorítsa meg a megfelelő csavart. 9. A motor szellőztetése és lehűtése:

A működtetés során a motor szellőzőnyílása nem tömődhet el szennyeződéssel, így elkerülhető, hogy a magas hőmérséklet csökkentse a motor élettartamát vagy hogy leégjen a tekercs. 10. Víz nélkül tilos a működtetés:

Működtetés közben bőséges vízmennyiségnek kell érnie a fúrófej felületét ahhoz, hogy le tudjon hűlni és a sarat elmoshassa, így nem károsodik a fúrófej és a tömítő csavaralátét. 11. A motort ne érje nedvesség

A motort tartsa távol a víztől, hogy ne csökkenjen szigetelő teljesítménye vagy ne szivároгjon az áram. Csak függőlegesen, lefelé használja a gépet!

## 4. FELÉPÍTÉS, TULAJDONSÁGOK ÉS HASZNÁLAT

A Z1Z-CF02-255 és a Z1Z-CF-300 modellek I. osztályba soroltak. Kéte sebességűek, a sebességük gombbal állítható. A nagy sebesség az alábbi átmérőjű magfúrókhoz megfelelő:  $\Phi 163$  mm a Z1Z-CF02-255 modell, illetve  $\Phi 180$  mm a Z1Z-CF-300 modell esetén. Az alacsony sebesség az alábbi átmérőjű magfúrókhoz megfelelő:  $\Phi 255$  mm a Z1Z-CF02-255 modell és  $\Phi 300$  mm a Z1Z-CF-300 modell esetén.

A sebességet ésszerűen kiválasztva nagyban javítható a lyukfúrás hatékonysága. A jó minőségű, ötvöztött acél hajtómű mellett a gép rendelkezik túláramvédelemmel is, ami a váltódobozban került kialakításra. A nagysebességű, nagyteljesítményű termékcsalád erős gyémánt magfúrófejjel rendelkezik, amely képes lyukat fúrni vasbetonba, téglába és kőbe is, illetve bármilyen építészeti anyagba, bármilyen szögben. Használata nem jár porral, rázkódással, alacsony zajkibocsátással, hosszú élettartammal rendelkezik, precizitása kiemelkedő. Többé soha nem kell megismételni a munkát.

## 5. KARBANTARTÁS

1) Ha a fúró meghibásodik, küldje el javításra egy meghatalmazott szervizközpontba. Szigorúan tilos szétszerelni vagy cserélni az alkatrészeket.

2) Rendszeresen ellenőrizze az elektromos kefék és a kommutátort. Ha a kefék körülbelül

7 mm-esre koptak a használatból, akkor ki kell őket cserélni. Csak eredeti alkatrészeket - 9 -

szabad használni, más esetben a kommutátor károsodhat. Egyidejűleg mindkét kefék ki kell cserélni. Ha heves szikrázást tapasztal működés közben vagy a kommutátor elhasználódott, illetve súlyosan megégett, javíttassa meg a kommutátort vagy helyezzen be új forgórészt.

3) A fúrófejet hosszú ideig tartó használat után ellenőrizni kell és rendszeresen javítani.

A vizsgálat fő szempontjai: jó állapotban van-e a hálózati kábel, megbízható-e a földelés;

megfelelően működik-e a belső huzalozás, kapcsoló és csatlakozó, a motor szigetelési

ellenállása biztonságos-e; a forgórész és az állórész rövidzárlatban vannak-e; a csavarok meglazultak-e; cserélni kell-e a kenőolajat és az elhasználódott alkatrészeket stb.

4) A gumitömítéseket idejében cserélje ki. Hosszú ideig tartó használat után, ha víz szivárog a fúró tetején, azonnal ellenőrizze és cserélje ki a tömítő csavaralátétet. A kerékházban levő fogaskereket érdemes bekenni kenőanyaggal. Ha azt veszi észre, hogy kenőolaj szivárog a középső burkolat légrésébe, cserélje ki az olajgyűrű gumitömítését a forgórész tengelyén. A speciális kenőanyag márkája: 110# ipari hajtóműolaj.

Az általános motorolaj használata tilos. 5) Tartsa a fúrot tisztán és szárazon. Ha nem használja, tisztítsa meg a fúrot és tartsa száraz, tiszta helyen. Szerelje le a fúrófejet, a fúró fő tengelyét. Védelmük érdekében a fúrómenet csatlakozó alkatrészeit be kell kenni kenőanyaggal. 6) Állítsa be a biztonsági tengelykapcsolót (ha úgy találja, hogy a tengelykapcsoló súrlódása túl alacsony.)

## Környezetvédelem és garancia

### KÖRNYEZETVÉDELEM

A használt elektronikai termékeket nem szabad a háztartási hulladékkal együtt kidobni. Ahol léteznek erre szakosodott intézmények, hasznosítsa újra. Kérjen tanácsot a helyi hatóságoktól vagy eladójától.

## 6. ÁLTALÁNOS KIEGÉSZÍTŐK Elektromos kefe 2 darab i



Italia Star Com Due S.R.L.

☎ 004/021.433.03.27

✉ info@italiastar.ro



www.italiastar.ro



## A HASZNÁLAT KÖZBEN FELLÉPŐ HIBÁK MEGOLDÁSAI

Problémák	Lehetséges okok	Megoldás
Nem indul be a motor, ha csatlakoztatva van a tápfeszültség	. Megszűnt a tápellátás 2. Kikapcsolt állapotban van a kapcsoló 3. Rosszul kapcsolódnak a kékék 4. A forgórész és az állórész áramkörének tekerce nyitott	1. Ellenőrizze és csatlakoztassa a tápellátást 2. Ellenőrizze és javítsa meg a kapcsolót vagy cserélje ki a rosszul működő vagy rossz csatlakozású kapcsolót 3. Cserélje ki az elektromos kékét 4. Ellenőrizze, illetve cserélje a forgó- és az állórész nyitott áramkörét
Heves szikrázás. A szikrák a motor kommutátorán jelentkeznek	1. A forgórész tekercsén rövidzárlat vagy nyitott áramkör áll fenn. 2. A kefe rugója nem jó helyen van vagy nem csatlakozik jól 3. A kommutátor elhasználódott	1. Javítsa vagy cseréltesse ki a forgórészt. 2. Módosítsa a rugó nyomását 3. Helyezzen be új forgórészt
A fúró rázkódik	1. Az alap meglazult 2. A megemelt géprész és a négyszöges állvány közti rés nagyobb lett 3. A megemelt géprész és a csatlakozó csavarok kilazultak	1. Állítsa össze ismételten és rögzítse az állványt 2. Állítsa be a rést 3. Ellenőrizze a csavart
A fúró lassú	1. A fúrófej elhasználódott 2. A fúrás minősége rossz, törmelék van a lyukrésben 3. Rezeg a fúró 4. A tengelykapcsoló sűrűdése túl alacsony	1. Javítsa meg vagy cseréltesse ki a fúrófejet 2. Állítsa meg a fúrót, távolítsa el a résből az idegen anyagokat 3. Állítsa be és szorítsa meg a csatlakozó csavarokat. 4. Szorítsa meg a tengelykapcsoló kilazult anyacsavarjait

## FŐ MŰSZAKI PARAMÉTEREK

### FŐ MŰSZAKI PARAMÉTEREK

Modell	EC1500	EC2800	EC3000
Maximális alkalmazható átmérő, mmben	200 mm	400 mm	500 mm
Maximális alkalmazható átmérő, mmben	80 mm	255 mm	300 mm
frekvencia HZ	50	50	50
feszültség V~	230 V 50 Hz	230 V 50 Hz	230 V 50 Hz
terhelés nélküli sebesség fordulat/perc	2100 rpm	920 rpm	920 rpm
terhelés nélküli sebesség fordulat/perc	950 rpm	500 rpm	500 rpm
súly kg	19 kg	27 kg	27.3 kg
névleges bemeneti teljesítmény W	1500	2600	3200
teljes méret mm	970x380x250 mm	1070x420x450 mm	1070x420x450 mm





# Garancialevél

AA sorozatszám \_\_\_\_\_

Termék neve: \_\_\_\_\_

Típusa: \_\_\_\_\_

Sorozatszám: \_\_\_\_\_

Tartozékok: \_\_\_\_\_

Értékesítő: \_\_\_\_\_

Aláírás / bélyegző: \_\_\_\_\_

Vásárló: \_\_\_\_\_

Címe: \_\_\_\_\_

Vásárlás dátuma: \_\_\_\_\_

Aláírás / bélyegző: \_\_\_\_\_

FORGALMAZÓ: .....

NÉV: .....

CÍM: .....

***Ezennel megerősítem, hogy a terméket hibátlan állapotban, a felhasználói kézikönyvvel együtt kaptam kézhez, és elfogadom, hogy a jelen garancialevél kizárólag a vásárlást igazoló számlával vagy blokkal együtt érvényes. Jelen tanúsítvány hiányában, illetve a garancia lejáratára vagy – a termék nem megfelelő használata következtében – érvénytelenné válása esetén a szükséges javítások beleegyezéssel a saját költségemre történnek.***

## Garanciafeltételek

24 hónapos garancia, a vásárlás időpontjától számítva.

A garanciafeltételek szerinti szolgáltatást a legközelebbi Engedélyezett Segítségnyújtó Központtól kell igényelni (a központok listája megtalálható az értékesítési hálózatunkban, illetve a [www.italiastar.ro](http://www.italiastar.ro) weboldalon, a Service menüpont alatt). A garanciális javítás igénylése során a vásárló megfelelő dokumentációval köteles igazolni a kérdéses termék vásárlási időpontját.

Garanciális javításnak számít a gyártási hibával rendelkező pótkatrészek javítása vagy cseréje is.

Az Italia Star termékekre egy év garancia vonatkozik, a felhasználóhoz való kiszállítás időpontjától számítva.





A garanciális időszak alatt végzett javítások során sem szünetel az általános garanciális időszak.

A garanciális szolgáltatások alá tartozik a meghibásodott alkatrészek javítása vagy cseréje is. Amennyiben a javítást a vásárló lakcímén vagy telephelyén kell elvégezni, a Segítségnyújtó Központ és a javítás helyszíne között szükséges szállítások költsége a vásárlót terheli.

Minden garanciális javítást előzetesen jóvá kell hagynia az Italia Star szervizközpontnak. Ez még az Engedélyezett Segítségnyújtó Központjainkban végzett javításokra is vonatkozik.

A garancia a következő esetekben nem érvényesíthető:

· Ha az alkatrészek javítását vagy cseréjét nem engedélyezett Italia Star Segítségnyújtó Központban végezték el;

· Ha a meghibásodást a nem eredeti Italia Star pótalkatrészek használata okozta;

· Ha a felhasználó nem eredeti, illetve a kézikönyvben nem feltüntetett kelléket szerel a gépre;

· Ha akár a vásárló, akár másik fél módosította, javította, vagy szétszerelte a terméket;

· Ha a terméken olyan módosítást hajtott végre az Italia Star jóváhagyása nélkül, amely akadályozhatja a termék megfelelő működését;

· A termék szakszerűtlen beüzemelése vagy használata esetén, a felhasználói és karbantartási kézikönyv utasításainak be nem tartása esetén, illetve a rendszeresen ütemezett karbantartás elhanyagolása esetén;

· Természeti katasztrófa esetén;

· A termék normális kopása, elhasználódása esetén;

· Az elégtelen üzemanyag vagy kenőanyag használatából eredő kár esetén;

· Ha az elektromos alkatrészek az elektromos rendszer vagy hálózat nemmegfelelősége miatt, illetve a felhasználói és karbantartási kézikönyv utasításaival ellentétes, szakszerűtlen csatlakozások következtében károsodnak.

## **\*A GARANCIA NEM ÁTRUHÁZHATÓ**

### Engedélyezett szerviz

Név: \_\_\_\_\_

Cím: \_\_\_\_\_

Telefon: \_\_\_\_\_

e-mail: \_\_\_\_\_





## WARNING - To reduce the risk of injury, user must read instruction manual

### 1. General Power Tool Safety Warnings

**WARNING** Read all safety warnings and all instructions. Failure to follow the warnings and instructions may result in electric shock, fire and/or serious injury.

Save all warnings and instructions for future reference.

The term "power tool" in the warnings refers to your mains-operated (corded) power tool or battery-operated (cordless) power tool.

#### 1) Work area safety

- a) Keep work area clean and well lit. Cluttered or dark areas invite accidents.
- b) Do not operate power tools in explosive atmospheres, such as in the presence of flammable liquids, gases or dust. Power tools create sparks which may ignite the dust or fumes.
- c) Keep children and bystanders away while operating a power tool. Distractions can cause you to lose control.

#### 2) Electrical safety

- a) Power tool plugs must match the outlet. Never modify the plug in any way. Do not use any adapter plugs with earthed (grounded) power tools. Unmodified plugs and matching outlets will reduce risk of electric shock.
- b) Avoid body contact with earthed or grounded surfaces, such as pipes, radiators, ranges and refrigerators. There is an increased risk of electric shock if your body is earthed or grounded.
- c) Do not expose power tools to rain or wet conditions. Water entering a power tool will increase the risk of electric shock.
- d) Do not abuse the cord. Never use the cord for carrying, pulling or unplugging the power tool. Keep cord away from heat, oil, sharp edges or moving parts. Damaged or entangled cords increase the risk of electric shock.
- e) When operating a power tool outdoors, use an extension cord suitable for outdoor use. Use of a cord suitable for outdoor use reduces the risk of electric shock.
- f) If operating a power tool in a damp location is unavoidable, use a residual current device (RCD) protected supply. Use of an RCD reduces the risk of electric shock.

#### 3) Personal safety

- a) Stay alert, watch what you are doing and use common sense when operating a power tool. Do not use a power tool while you are tired or under the influence of drugs, alcohol or medication. A moment of inattention while operating power tools may result in serious personal injury.
- b) Use personal protective equipment. Always wear eye protection. Protective equipment such as dust mask, non-skid safety shoes, hard hat, or hearing protection used for appropriate conditions will reduce personal injuries.
- c) Prevent unintentional starting. Ensure the switch is in the off-position before connecting to power source and/or battery pack, picking up or carrying the tool. Carrying power tools with your finger on the switch or energising power tools that have the switch on invites accidents.
- d) Remove any adjusting key or wrench before turning the power tool on. A wrench or a key left attached to a rotating part of the power tool may result in personal injury.
- e) Do not overreach. Keep proper footing and balance at all times. This enables better control of the power tool in unexpected situations.
- f) Dress properly. Do not wear loose clothing or jewellery. Keep your hair, clothing and gloves away from moving parts. Loose clothes, jewellery or long hair can be caught in moving parts.
- g) If devices are provided for the connection of dust extraction and collection facilities, ensure these are connected and properly used. Use of dust collection can reduce dust-related hazards.



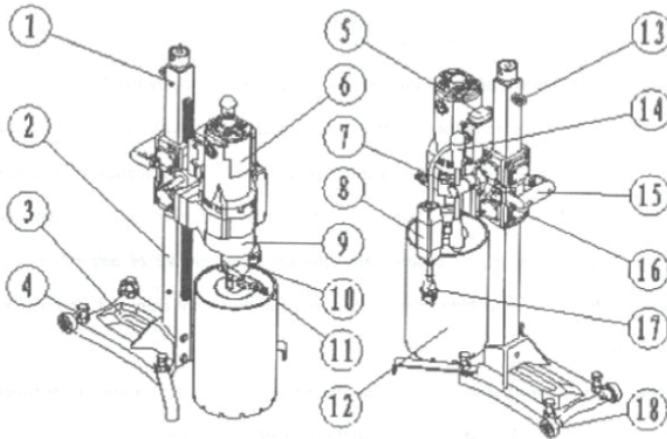


#### 4) Power tool use and care

- a) Do not force the power tool. Use the correct power tool for your application. The correct power tool will do the job better and safer at the rate for which it was designed.
- b) Do not use the power tool if the switch does not turn it on and off. Any power tool that cannot be controlled with the switch is dangerous and must be repaired.
- c) Disconnect the plug from the power source and/or the battery pack from the power tool before making any adjustments, changing accessories, or storing power tools. Such preventive safety measures reduce the risk of starting the power tool accidentally.
- d) Store idle power tools out of the reach of children and do not allow persons unfamiliar with the power tool or these instructions to operate the power tool.  
Power tools are dangerous in the hands of untrained users.
- e) Maintain power tools. Check for misalignment or binding of moving parts, breakage of parts and any other condition that may affect the power tool's operation. If damaged, have the power tool repaired before use. Many accidents are caused by poorly maintained power tools.
- f) Keep cutting tools sharp and clean. Properly maintained cutting tools with sharp cutting edges are less likely to bind and are easier to control.
- g) Use the power tool, accessories and tool bits etc. in accordance with these instructions, taking into account the working conditions and the work to be performed. Use of the power tool for operations different from those intended could result in a hazardous situation.

#### 5) Service

- a) Have your power tool serviced by a qualified repair person using only identical replacement parts. This will ensure that the safety of the power tool is maintained. 2. Diamond Core Drill Safety Warnings 1. This machine must not be used for drilling upwards for electrical reasons. When drilling horizontally on the wall attach safety belt on the eye bolt. 2. Consider work area environment: Don't use diamond core drill in damp or wet locations. Don't expose diamond core drill to rain. Keep work area well-lit. In particular no inflammable liquids or gases must be present. The series motor produce sparks during normal rotating, the sparks may cause the risk of fire. 3. Grounding of class I tools is necessary while in use to protect you from electric shock, class I tools is equipped with an approved three-conductor cord and three-prong grounding-type plug, the green/yellow conductor in the cord is the grounding wire, one end of wire is in the grounding sign of tool outer shell, the other end of wire is connected with the ground wire of plug. Never connect the green/yellow wire to a live terminal. 4. Warning!The socket must fitted with grounding, don't insert class I tools into the socket without grounding. 5. Use extension cords when tool is used outdoors or indoors, use special extension wire board. Use only three-conductor cord and with reliable grounding. 6. Take care of downward direction in the high position, safety belt and safety cap etc are recommended. 7. In order to avoid unintentional electric shock, please check the grounding condition of electrified body in working area before operating, it is not allowed to operate the tool under the uncertain condition, once the drill bit touched the electrified body in the wall, floorboard or baseboard, the electrified outer shell of drill may cause personal injuries. 8. The safety equipment is recommended when drilling on high the ceiling to avoid the drill core injuring the persons downstairs or damaging the property downstairs. 9. Connecting the soft pipe with the inner diameter  $\Phi 16$  mm to the adaptor of the valve. 10. Please make sure that there is no leak of water in order that it will not damp the motor when you use the liquid and the attachments. 11. Usually inspect the hoses and other critical parts of the tool which could deteriorate; When appear of leak of water from the testing hole of the gear box, must turn off the tool immediately then replacing the rubber seal. 12. The maximum permitted pressure of the liquid supply is 0.12MPa; 13. warning! Never to use the tool without the RCD provided; 14. You have to test the correct operation of the RCD before starting work: the red light will be on after pressing the button "RESET"; and the light will be off after pressing the button "TEST"; you can only to operate the tool when the RCD can work correctly. 15. Replacement of the plug or the supply cord shall always be carried out by the manufacturer of the tool or his service organization; 16. Keep liquid clear off the parts of the tool and away from persons in the working area in order that the water can not enter into the electronic equipment of the tool and keep your safety. It must be use catchment set when the machine working with elevation. 17. The  $Z_{max} = (0.11 + j0.07)\Omega$  will be listed in the equipment instruction manual and the user will be instructed to determine in consultation with the supply authority, if necessary, that the equipment is connected only to a supply of that impedance or less.



1.stop knob 2.column 3.base 4.leveling bolt 5.swich 6.motor 7.adjustable speed knob 8.RCD 9.gear box 10. water seal 11.water cock 12.core bit 13.eyebolt 14.feed handle 15.carrige block handle 16.stopper pin 17.cable plug 18.rubber wheel

### 3. HANDLING INSTRUCTIONS

1. How to install the drill (1)open the package and take out the drill loosen the bolt which connects the column and the base turn 180 degree and set up as the picture shows

Installation by anchor bolt adjust the level by leveling bolts. tighten the nut of the anchor bolt firmly 3. How to install bit. Installing the diamond-thin bit carefully, the end thread shall match with the end output shaft. The end thread should be smeared with grease firstly, after tightening the drill bit, let it idly run, do make sure that its radial motion is corresponded with the general requirement, then you can operate the drill. 4. There are should some water in the water switch of drill. 5. Opening a bore, drilling a bore:

How to drill a hole:

1.insert the plug into power outlet.

2.turn the water cock to supply water.

3.turn on the switch and start drilling, feeding the carriage block by hand.

4.drill slowly to the depth at least 5mm.Then continue drilling with stable feeding rate.

5.during the drilling, if you find the rotating speed decreases significantly, it indicates the motor is over loaded you should reduce the pressure immediately until the motor rotates in its original speed. If you observe any unusual smell smoke or any other unusual phenomenon, stop the machine immediately, to avoid the motor damaged, you may use it after a few minutes..

caution:(1).confirm that nothing blocks the air inlet of the drill motor. If its blocked, it may cause an overheating and lead to damage of drill motor.

(2).water supply is ready for starting drilling. if water is not supplied an excessive heat is generated at cutting edge of core bit and it may be damaged. DO not reuse the water from drainage it may damage the oil seal in the drill motor.

6. Material:

When drilling on the reinforced concrete, if the drill bit touched the reinforcing steel bar, the current will be increased suddenly, the motor vibrated and the drill overloaded, at this time, the drill thrust should be reduced properly, the lower current can have a bad effect on the drill speed and the drill bit. If the grit, gravel falls into the drill or the drill touches the reinforcing steel bar, the drill will be caught, the higher excess current happened, and the clutch skidded, here, please shut off the tool, remove the drill bit and clean the clips in the gap, please wait for about 3 minutes, let the drill cool down before restarting the switch to continue drilling, when drilling the wood, thick blacktop and asphalt felt etc, its current will be increased, so please drill slowly, uniformly and slightly. If the clutch skidded continuously, please stop the drill and retighten the clutch.

7. Remove drill core:

When the drill bit almost drills through the floorboard or wall etc materials, be careful in reducing its drill speed to avoid drilling forcibly. When drilling again, please shut off the tool, remove the drill bit and clean its wall with water, after cleaning the chip, beat the drill slightly with the wood stick, be careful in removing the drill core and damaging the drill bit, then installing the drilling to continue operating.



8. drill shake

when drilling a hole the shake may caused by carriage block and column have not fit well. Adjust the relevent screw. 9. Keep the motor ventilate and cool down:

During operating the ventilated notch of motor should not be clogged with dirt to avoid the higher temperature affecting the life of motor or burning down the winding.

10. Waterless operation forbidden:

When operation, there should be plenty of water flow onto the surface of the drill bit to cool down, and the mud can be washed out to avoid damaging the drill bit and sealing washer.

11. Avoid dampening the motor: Do keep the enclosure of the motor away from the water to avoid reducing its insulating performance or leaking electricity. Only use the machine with the direction of vertical downward!

#### 4. STRUCTURE, FEATURE AND USAGE

Z1Z-CF02-255and Z1Z-CF-300 is I class removable, It has two speed, you can rotate adjustment knob to adjust the speed, high speed suitable for big diameter core bitΦ163mm (Z1Z-CF02-255) andΦ180mm (Z1Z-CF-300) , low speed suitable for the max diameter core bitΦ255mm (Z1Z-CF02-255) andΦ300mm (Z1Z-CF-300) , choice a reasonable speed you can greatly improve the efficiency of drill the holes. Except good quality alloy steel gear to drive also have the mechanism over load protection set in the reduce box, high speed big power series excited machine use with the strong diamond core bit. which can drill in the reinforced concrete, brick and stone, in fact the drills are suitable to drill any construction materials at any angle. It owns the advantage of no powder , no shake, low noise, high power, long life and the precision. Never need do the work agai

#### 5. MAINTENANE

1) If the drill had any troubles, please send it to an authorized service center. It is not strictly allowed to dismantle or replace the parts optionally.

2) Please check the electric brush and commutator periodically, when the brushes are worn by the length of about 7mm, they must be changed. Use only original ones, otherwise, the commutator may be damaged, the both brushes must be changed at the same time. If you find heavy sparking in running or the commutator are worn or burned seriously, please check and repair the commutator or replace a new rotor.

3) The drill should be checked and repaired periodically after used for a long time. Its main items are: whether the electrical wire is good or not, the grounding is reliable or not, the inner wire, switch and plug works well or not, the insulating resistance of motor is safe or not, the stator and rotor are in short circuit or not, the bolts are loosened or not, please replace the lubricating oil and wearing parts etc.

4) Replace the rubber sealing washer in time. After using for a long time, if you find the water is coming in the top of the drill, please check and replace the sealing washer immediately. The gear in the gear case can use lubricating oil, if you find some lubricating oil penetrate the mid-cover air port, please replace the rubber sealing sealing oil ring on the rotor spindle. The brand of special lubricating oil is 110# industrial gear oil. It is not allowed to use common engine oil. 5) Keep the drill clean and dry If not in use, please clean the drill and it should be kept in dry, clean place, dismantle the drill bit, the main shaft of the drill and the connecting parts of drill thread should be smeared some grease so as to protect them. 6) Adjust safety clutch (When you find the friction of clutch become too small.)

**STANDARD ACCESSORY Electric brush 2 pieces**

#### Environmental Protection and Guarantee

##### ENVIRONMENT PROTECTION



Waste electrical products should not be disposed of with household waste. Please recycle where facilities exist. Check with your local Authority or retailer for recycling advice.





## SOLUTION TO THE PROBLEMS DURING USING

Problem	Possible Reasons	Solution
Motor doesn't run When connecting Power supply	1.Power supply disconnected 2.Switch breaker positioned 3.Brush ill contacting or use up 4.The winding of stator & rotor circuit open	1. Check and connect power supply 2.Check and repair switch or replace improperly or ill contacting switch 3.Replace electric brush 4.Check or replace stator & rotor open circuit.
Heavy sparks and ring Sparks occur on Commutator of motor	1.Rotor winding is on short circuit or open circuit 2.Brush spring positioned Improperly or ill contacting 3.Commutator worn seriously	1.Repair or replace rotor. 2.Adjust the spring pressure 3.Replace a new rotor
Drill vibrated	1.The base fixed loosened 2.The gap between elevating body and square rack largened 3.Elevating body and connecting bolts loosened 1	1.Reassemble and fix the frame 2.Adjust the gap 3.Check bolt
Drill speed is slow	1.Drill bit worn 2.Ceiling pouring quality is bad, there are grits or chips in gap 3.Drill vibrated 4.The nuts on the safety friction	1.Repair or replace drill bit 2.Stop the drill, remove the foreign materials from gap 3.Adjust and tighten connecting bolt. 4.Tightening nuts clutch loosened

## MAIN TECHNICAL PARAMETER

Model	EC1500	EC2800	EC3000
Maximum applicable diameter. mm	200 mm	400 mm	500 mm
Maximum applicable diameter. mm	80 mm	255 mm	300 mm
rated input	1500W	2800W	2800W
voltage	230 V 50 Hz	230 V 50 Hz	230 V 50 Hz
no-load speed	2100 rpm	920 rpm	920 rpm
no-load speed	950 rpm	500 rpm	500 rpm
weight	19 kg	27 kg	27.3 kg
frequency HZ	50	50	50
overall size	970x380x250 mm	1070x420x450 mm	1070x420x450 mm





# Warranty Certificate

Series AA No. \_\_\_\_\_  
Product name: \_\_\_\_\_  
Model : \_\_\_\_\_

Series no.: \_\_\_\_\_  
Accessories: \_\_\_\_\_  
Seller: \_\_\_\_\_  
Signature / stamp: \_\_\_\_\_

Buyer: \_\_\_\_\_  
Address : \_\_\_\_\_  
Date of purchase: \_\_\_\_\_  
Signature / stamp: \_\_\_\_\_

DISTRIBUTOR: .....  
NAME: .....  
ADDRESS .....

***I hereby confirm that I received the product in perfect condition with the utilization manual and I fully agree that this warranty certificate is valid only accompanied with the purchase invoice or receipt. If the product is not accompanied by this certificate or warranty is expired or canceled by the service due to abnormal usage conditions, the repairs will be done and charged after my consent***

## Warranty Conditions

24 months warranty period from the date of purchase.

The service under terms of warranty has to be required to the closest Authorised Assistance Centre (you can find the list in our sales network or check it on our website [www.italiastar.ro](http://www.italiastar.ro) in the Service area) ; the buyer has to apply for warranty always showing documents about the date of purchase of the item itself.

As warranty we mean reparation or substitution of those spares that have manufacturing defects.

For all the Italia Star products, the terms of warranty are one year after the date of delivery to the user.

Repairs done during the warranty period do not interrupt the period of the general warranty itself.

The warranty service include reparation or substitution of all the defective parts; if the reparation is done at the customer's place all the transfer to and from the assistance centre will be charged to the purchaser.

All the reparations under terms of warranty, even if done in one of our authorised assistance





centres, have to be approved by Italia Star Service department in order to allow the reparations.

The warranty cannot be accepted in the following cases:

- When the reparation or substitution of the parts has been done by a non-authorized Italia Star assistance service;
- When the cause of the problem is due to the use of non original Italia Star spare parts;
- When the user install on the machine non original or not indicated on the manual accessories;
- When the product has been, modified, repaired, disassembled from the buyer or from others;
- When there are modifications in the product done without Italia Star authorisation that can have influence on the correct functioning of the product;
- In case of incorrect start-up, incorrect use of the machine, incorrect use of the instruction given in the operating and maintenance manual, and not execution of the maintenance scheduled procedures;
- In case of natural disasters;
- In case of standard wear and tear;
- In case of damages caused by use of inadequate fuel and lubricant;
- In case of damages to the electrical components caused by an inadequate electrical system, in case of problems given by the electrical alimentation net, or by connections done without following the instruction of the operating and maintenance manual.

## ***\*THE WARRANTY IS NOT TRANSMISSIBLE***

### Authorized Service

Name: \_\_\_\_\_

Address: \_\_\_\_\_

Phone: \_\_\_\_\_

e-mail: \_\_\_\_\_

