



### DOMENIUL DE UTILIZARE

- Capacitate de până la **180 l/min** (10.8 m<sup>3</sup>/h)
- Înălțimea de pompare până la **103 m**

### LIMITELE DE UTILIZARE

- Înălțimea de aspirație manometrică se ridică până la **7 m**
- Temperatura lichidului de la **-10 °C** până la **+40 °C**
- Temperatura mediu până la **+40 °C**
- Presiunea maximă în corpul pompei **10 bar**
- Serviciu continuu **S1**

### EXECUTIE ȘI NORME DE SIGURANȚA

EN 60335-1  
IEC 60335-1  
CEI 61-150

EN 60034-1  
IEC 60034-1  
CEI 2-3



### CERTIFICARI



### INSTALAREA ȘI UTILIZAREA

Sunt recomandate pentru pomparea **apei curate** fara particule abrazive și a lichidelor chimice care nu afectează materialele din care este fabricată pompa.

Randamente ridicate și adaptabilitate la diverse aplicații, chiar anormal, sunt o alegere ideală în sectoarele domestice, sector civil, industriale și în special pentru alimentarea cu apă cuplate la rezervoare hidrofor, creșterea presiunii în rețea.

Instalarea pompelor trebuie făcută într-un loc închis sau protejat de intemperii.

### EXECUTII LA CERERE

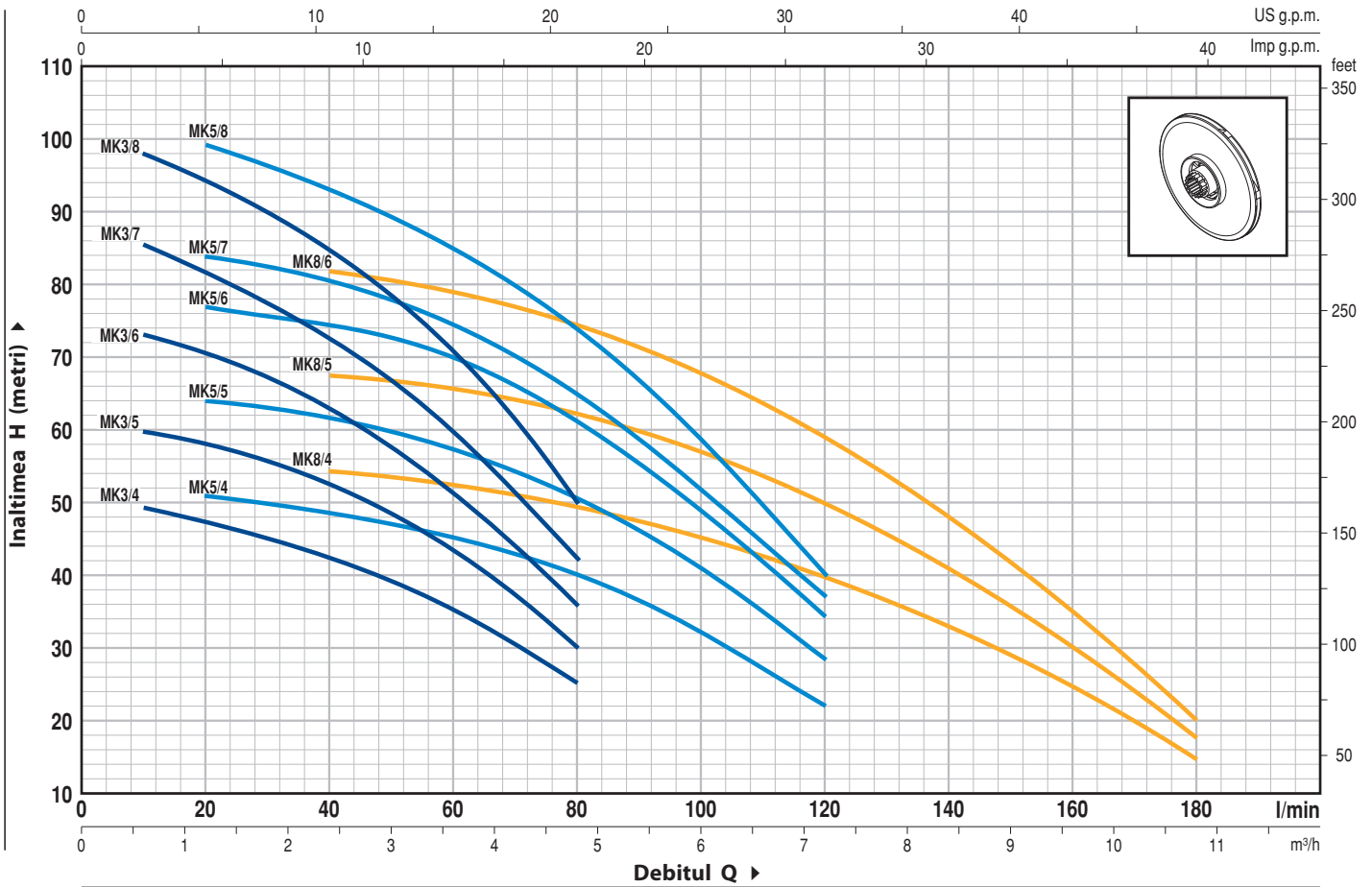
- Flanșe filetate 228/1 (1" - 1 ¼" - 1 ½") pentru aspirație și refulare
- Alte tensiuni sau frecvențe la 60 Hz

### GARANȚIE

2 ani în funcție de condițiile noastre generale de vânzare

### CURBE DE FUNCTIONARE

50 Hz n= 2900 1/min HS= 0 m



TIP		PUTERE		Q	H metri														
Monofazic	Trifazic	kW	HP		0	0.6	1.2	2.4	3.6	4.8	6.0	7.2	8.4	9.6	10.8				
				l/min	0	10	20	40	60	80	100	120	140	160	180				
MKm 3/4	MK 3/4	0.75	1		50	49	47	42.5	35	25									
MKm 3/5	MK 3/5	0.75	1		62	60	58.5	52.5	43.5	30									
MKm 3/6	MK 3/6	1.1	1.5		75	73	70	62.5	51.5	36									
MKm 3/7	MK 3/7	1.1	1.5		88	85	81.5	73	59.5	42									
MKm 3/8	MK 3/8	1.5	2		100	98	94	85	70.5	50									
MKm 5/4	MK 5/4	1.1	1.5		53	-	51	48	45	40	32	22							
MKm 5/5	MK 5/5	1.5	2		67	-	64	61	57.5	51	41.5	29							
MKm 5/6	MK 5/6	1.8	2.5		80	-	77	74	70	61	49	34							
MKm 5/7	MK 5/7	2.2	3		87	-	84	80	75	64.5	51.5	37							
MKm 5/8	MK 5/8	2.2	3		103	-	99	93	85	74.5	58.5	40							
MKm 8/4	MK 8/4	1.5	2		56.0	-	-	54.0	52.0	50.0	46.0	39.0	31.5	24.0	15.0				
MKm 8/5	MK 8/5	1.8	2.5		70.0	-	-	67.5	66.0	63.0	58.0	50.0	40.0	30.0	18.0				
MKm 8/6	MK 8/6	2.2	3		86.0	-	-	82.0	78.0	74.0	68.0	58.0	46.5	35.0	20.0				

Q = Debit H = Inaltimea de pompare manometrica totala HS = inaltimea de aspiratie

Toleranta curbelor de functionare conform EN ISO 9906 App A.

## POS. COMPONENTE CARACTERISTICI DE CONSTRUCTIVE

1	<b>CORP ASPIRARE</b>	Fontă, prevazut cu gura de aspirare filetate ISO 228/1				
2	<b>CAMASA</b>	Otel inoxidabil AISI 304				
3	<b>CORP REFULARE</b>	Fontă, prevazut cu gura de refulare filetate ISO 228/1				
4	<b>TURBINE SI DIFUZOARE</b>	Noryl GFN2V				
5	<b>DIAFRAGME</b>	Din oțel inoxidabil AISI 304 complet cu inele de antiuzura				
6	<b>ARBORE MOTOR</b>	Din oțel inoxidabil EN 10088-3 - 1.4104				
7	<b>TURBINA MECANICA</b>	<i>Capac</i>	<i>Pozitie</i>	<i>Materiale</i>		
		<i>Diametru</i>		<i>Inel fix</i>	<i>Inel rotativ</i>	<i>Elastomer</i>
		<b>FN-18</b>	<b>Ø 18 mm</b>	Grafit	Ceramica	NBR

### 8 RULMENTI

*Tip*

**6304 ZZ / 6204 ZZ**

### 9 CONDENSATOR

<i>Electropompa</i>	<i>Capacitate</i>	
<i>Monofazic</i>	<i>(230 V sau 240 V)</i>	<i>(110 V)</i>
<b>MKm 3/4</b>	<b>25 µF 450 VL</b>	<b>60 µF 250 VL</b>
<b>MKm 3/5</b>	<b>25 µF 450 VL</b>	<b>60 µF 250 VL</b>
<b>MKm 3/6</b>	<b>25 µF 450 VL</b>	<b>60 µF 250 VL</b>
<b>MKm 3/7</b>	<b>25 µF 450 VL</b>	<b>60 µF 250 VL</b>
<b>MKm 3/8</b>	<b>31.5 µF 450 VL</b>	<b>60 µF 250 VL</b>
<b>MKm 5/4</b>	<b>25 µF 450 VL</b>	<b>60 µF 250 VL</b>
<b>MKm 5/5</b>	<b>31.5 µF 450 VL</b>	<b>60 µF 250 VL</b>
<b>MKm 5/6</b>	<b>45 µF 450 VL</b>	-
<b>MKm 5/7</b>	<b>50 µF 450 VL</b>	-
<b>MKm 5/8</b>	<b>50 µF 450 VL</b>	-
<b>MKm 8/4</b>	<b>31.5 µF 450 VL</b>	<b>60 µF 250 VL</b>
<b>MKm 8/5</b>	<b>45 µF 450 VL</b>	-
<b>MKm 8/6</b>	<b>50 µF 450 VL</b>	-

### 10 MOTOR ELECTRIC

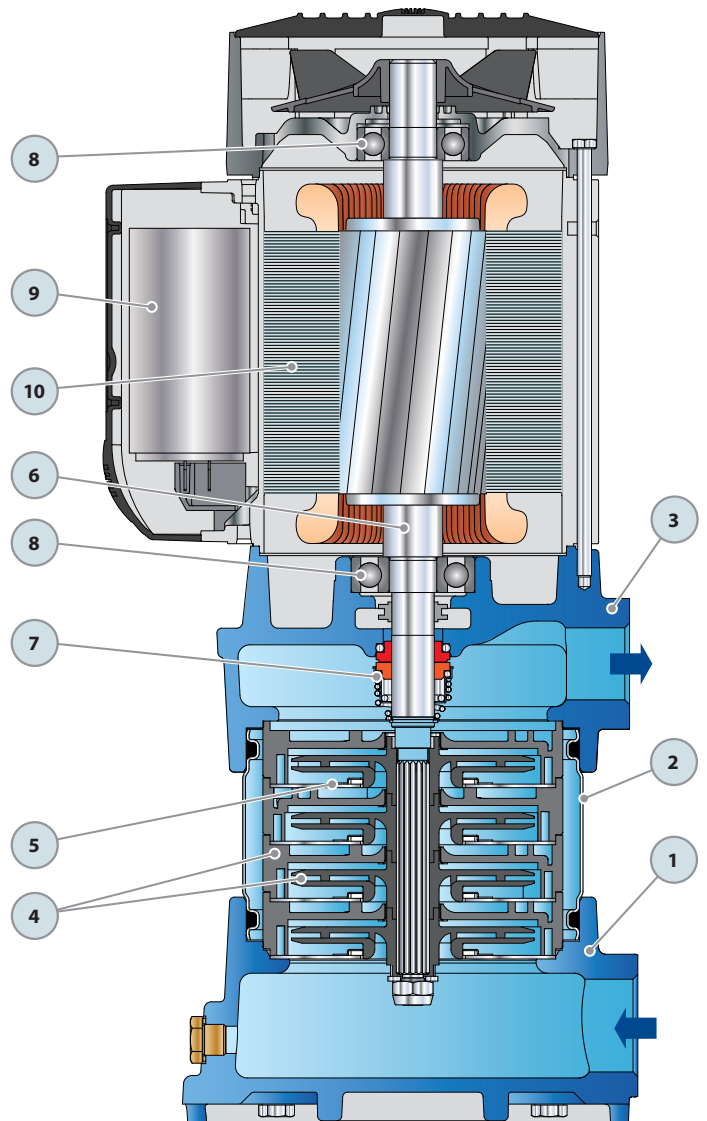
⇒ **Pompele echipate cu motoare trifazate sunt de inalta clasa de eficiență IE2 (IEC 60034 - 30)**

**MKm:** monofazic 230 V - 50 Hz  
cu condensator și protecție termică la suprasarcină încorporată în bobinaj.

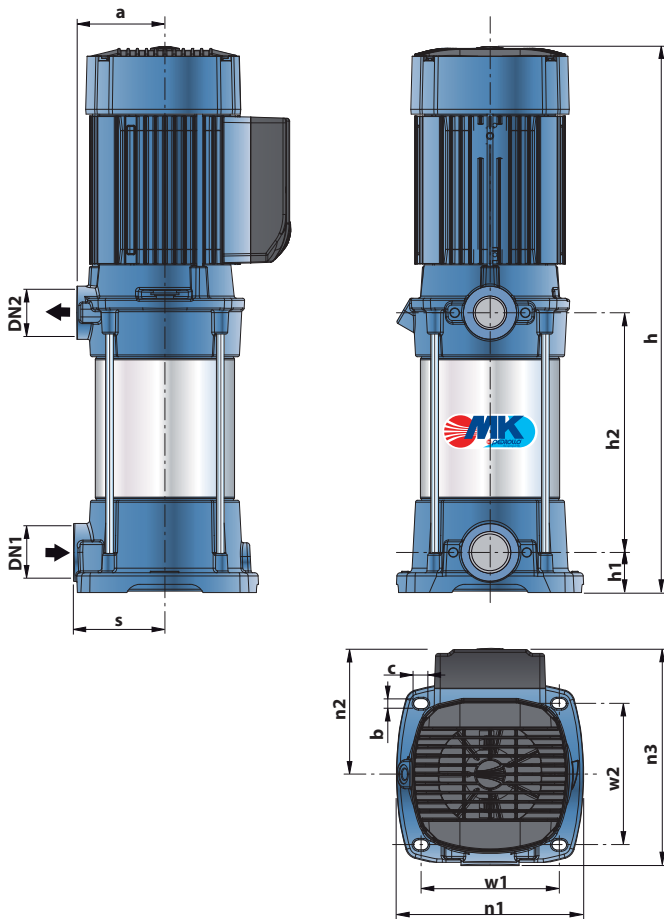
**MK:** trifazic 230/400 V - 50 Hz.

- Izolație: clasa F.

- Protecție: IP 44.



### DIMENSIUNI SI GREUTATI



### ABSORBTIA

TIP	TENSUINE (monofazic)		
	230 V	240 V	110 V
Monofazic	230 V	240 V	110 V
MKm 3/4	5.0 A	4.8 A	10.0 A
MKm 3/5	6.0 A	5.8 A	12.0 A
MKm 3/6	6.5 A	6.3 A	13.0 A
MKm 3/7	7.0 A	6.8 A	14.0 A
MKm 3/8	9.0 A	8.7 A	18.0 A
MKm 5/4	6.5 A	6.3 A	13.0 A
MKm 5/5	8.5 A	8.2 A	17.0 A
MKm 5/6	9.5 A	9.1 A	19.0 A
MKm 5/7	10.5 A	10.2 A	21.0 A
MKm 5/8	11.5 A	11.0 A	23.0 A
MKm 8/4	8.5 A	8.2 A	17.0 A
MKm 8/5	9.5 A	9.1 A	19.0 A
MKm 8/6	11.5 A	11.0 A	23.0 A

TIP	TENSUINE (trifazic)					
	230 V	400 V	690 V	240 V	415 V	720 V
Trifazic	230 V	400 V	690 V	240 V	415 V	720 V
MKm 3/4	3.5 A	2.0 A	1.2 A	3.4 A	2.0 A	1.2 A
MKm 3/5	4.2 A	2.4 A	1.4 A	4.0 A	2.3 A	1.3 A
MKm 3/6	4.8 A	2.8 A	1.6 A	4.6 A	2.7 A	1.6 A
MKm 3/7	5.2 A	3.0 A	1.7 A	5.0 A	2.9 A	1.7 A
MKm 3/8	5.5 A	3.2 A	1.8 A	5.3 A	3.1 A	1.8 A
MKm 5/4	4.8 A	2.8 A	1.6 A	4.6 A	2.7 A	1.6 A
MKm 5/5	5.2 A	3.0 A	1.7 A	5.0 A	2.9 A	1.7 A
MKm 5/6	6.1 A	3.5 A	2.0 A	5.8 A	3.4 A	2.0 A
MKm 5/7	7.8 A	4.5 A	2.6 A	7.5 A	4.3 A	2.5 A
MKm 5/8	8.7 A	5.0 A	2.9 A	8.3 A	4.8 A	2.8 A
MKm 8/4	5.2 A	3.0 A	1.7 A	5.0 A	2.9 A	1.7 A
MKm 8/5	6.1 A	3.5 A	2.0 A	5.8 A	3.4 A	2.0 A
MKm 8/6	8.7 A	5.0 A	2.9 A	8.3 A	4.8 A	2.8 A

TIP		GURI		N° ETAJE	DIMENSIUNI mm										kg			
Monofazic	Trifazic	DN1	DN2		a	s	h	h1	h2	w1	w2	n1	n2	n3	b	c	1~	3~
MKm 3/4	MKm 3/4	1 1/4"	1"	4	91	94.5	41.5	469	143	146	194	130	225	9.5	14.5	22.3	21.6	
MKm 3/5	MKm 3/5			5				493								176	23.1	22.4
MKm 3/6	MKm 3/6			6				517								220	23.9	23.2
MKm 3/7	MKm 3/7			7				541								224	24.7	24.0
MKm 3/8	MKm 3/8			8				565								248	26.6	25.6
MKm 5/4	MKm 5/4			4				469								152	22.3	21.6
MKm 5/5	MKm 5/5	5	493	176	24.3	23.4												
MKm 5/6	MKm 5/6	6	517	200	25.8	25.0												
MKm 5/7	MKm 5/7	7	541	224	27.3	26.6												
MKm 5/8	MKm 5/8	8	565	248	28.0	27.3												
MKm 8/4	MKm 8/4	4	469	152	23.6	22.7												
MKm 8/5	MKm 8/5	5	493	176	25.1	24.3												
MKm 8/6	MKm 8/6	6	517	200	26.6	25.9												

### PALETIZARE

TIP		PE GRUPAJ / PE CONTAINER			
Monofazic	Trifazic	n° pompe	H (mm)	kg	
				1~	3~
MKm 3/4	MKm 3/4	35	1440	798	773
MKm 3/5	MKm 3/5	35	1440	826	801
MKm 3/6	MKm 3/6	35	1440	854	829
MKm 3/7	MKm 3/7	35	1440	882	857
MKm 3/8	MKm 3/8	35	1440	948	913
MKm 5/4	MKm 5/4	35	1440	798	773
MKm 5/5	MKm 5/5	35	1440	868	836
MKm 5/6	MKm 5/6	35	1440	920	892
MKm 5/7	MKm 5/7	35	1440	973	948
MKm 5/8	MKm 5/8	35	1440	997	973
MKm 8/4	MKm 8/4	35	1440	843	812
MKm 8/5	MKm 8/5	35	1440	896	868
MKm 8/6	MKm 8/6	35	1440	948	924

